

QR-Code scannen und auf www.neuco.ch mehr über diesen Artikel erfahren

B 22 260K3
 grafit - RAL 7024
 LED 34 W 3556 lm-h 3000 K
 DALI-Konverter steuerbar



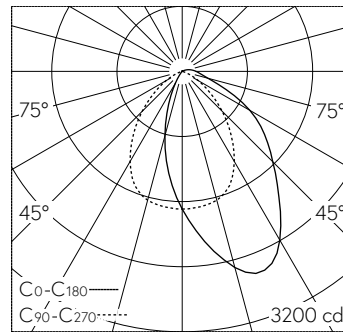
IP65 IK08

Wandaufbauleuchte mit gerichteter Lichtverteilung. Schutzart IP65 staubdicht und strahlwassergeschützt Schutzklasse I.

Feststehende Lichtstärkeverteilung. Mit austauschbarem LED-Modul mit Übertemperaturschutz und einer Lebenserwartung von mindestens 200'000 Betriebsstunden. 20-jährige Nachliefergarantie auf das LED-Modul und die Verschleissteile. Mit Ultimate Driver® LED-Netzteil, DALI-steuerbar, 220-240 V, 0/50-60 Hz. Schutzart IP 65. Leuchte aus Aluminiumguss, Aluminium und Edelstahl Beschichtungstechnologie Unidure®, Farbe Grafit. Sicherheitsglas mattiert. Reflektor aus eloxiertem Reinstaluminium. Zwei Leitungseinführungen zur Durchverdrahtung der Netzanschlussleitung bis Ø 10,5 mm, max. 5 x 1,5 mm². Abmessungen: 280 x 280 x 150 mm.

5 Jahre Garantie.

PUSH, switchDIM und Touch-DIM® werden nicht unterstützt.



LED 3000 K 34 W 3556 lm-h / CIE Flux 60 87 97 99 100 / A50 nach DIN 5040

Technische Daten

Leuchtenlichtstrom	3556 lm-h
Anschlussleistung	34 W
Lichtausbeute	104,6 lm-h/W
Modullichtstrom	5625 lm-c
Modulleistung	29,8 W
Farbortstabilität	-
Farbwiedergabe	CRI > 80
Lichtstromerhalt	L90/B50 bei 200'000 h (25 °C)
Farbtemperatur	3000 K

Weitere Angaben

Lichtverteilung	gerichtet
Betriebsspannung	220 – 240 V AC 50 / 60 Hz 176 – 280 V DC 0 Hz
Betriebstemperatur	max. 40 °C
Gewicht	3.35 kg

