

QR-Code scannen und auf www.neuco.ch mehr über diesen Artikel erfahren

B 22 228K3
 grafit - RAL 7024
 LED 3.8 W 188 lm-h 3000 K
 Konverter schaltbar on/off

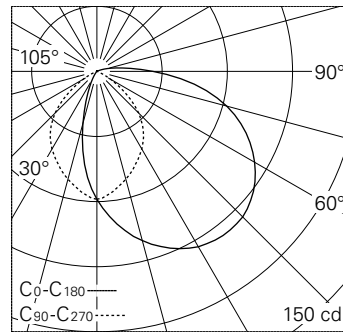


IP65 IK08

Wandaufbauleuchte mit gerichteter Lichtverteilung. Schutzart IP65 staubdicht und strahlwassergeschützt Schutzklasse I.

Feststehende Lichtstärkeverteilung. Mit austauschbarem LED-Modul mit Übertemperaturschutz und einer Lebenserwartung von mindestens 200'000 Betriebsstunden. 20-jährige Nachliefergarantie auf das LED-Modul und die Verschleissteile. Mit Ultimate Driver® LED-Netzteil 220-240 V, 0/50-60 Hz. Schutzart IP 65. Leuchte aus Aluminiumguss, Aluminium und Edelstahl Beschichtungstechnologie Unidure®, Farbe Grafit. Sicherheitsglas mattiert. Reflektor aus eloxiertem Reinaluminium. Eine Leitungseinführung für Netzanschlussleitung bis Ø 10,5 mm, max. 3 x 1,5 mm². Abmessungen: 120 x 120 x 70 mm.

5 Jahre Garantie.



LED 3000 K 3.8 W 188 lm-h / CIE Flux 42 72 90 98 100 / A30 nach DIN 5040

Technische Daten

| | |
|--------------------|-------------------------------|
| Leuchtenlichtstrom | 188 lm-h |
| Anschlussleistung | 3.8 W |
| Lichtausbeute | 41.8 lm-h/W |
| Modullichtstrom | 540 lm-c |
| Modulleistung | 2,9 W |
| Farbortstabilität | - |
| Farbwiedergabe | CRI > 80 |
| Lichtstromerhalt | L90/B50 bei 200'000 h (25 °C) |
| Farbtemperatur | 3000 K |

Weitere Angaben

| | |
|--------------------|----------------------------------|
| Lichtverteilung | gerichtet |
| Betriebsspannung | 220 – 240 V AC/DC 0 / 50 / 60 Hz |
| Betriebstemperatur | max. 50 °C |
| Gewicht | 0.65 kg |

