

QR-Code scannen und auf [www.neuco.ch](http://www.neuco.ch) mehr über diesen Artikel erfahren

**B 22 228AK4**  
 silber - DB 702N  
 LED 3.8 W 202 lm-h 4000 K  
 Konverter schaltbar on/off

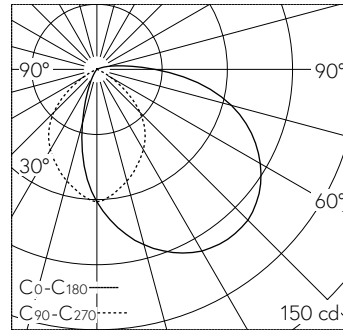


**IP65 IK08**

Wandaufbauleuchte mit gerichteter Lichtverteilung. Schutzart IP65 , staubdicht und strahlwassergeschützt Schutzklasse I.

Feststehende Lichtstärkeverteilung. Mit austauschbarem LED-Modul mit Übertemperaturschutz und einer Lebenserwartung von mindestens 200'000 Betriebsstunden. 20-jährige Nachliefergarantie auf das LED-Modul und die Verschleissteile. Mit Ultimate Driver® LED-Netzteil 220-240 V, 0/50-60 Hz. Schutzart IP 65. Leuchte aus Aluminiumguss, Aluminium und Edelstahl Beschichtungstechnologie Unidure®, Farbe Silber. Sicherheitsglas mattiert. Reflektor aus eloxiertem Reinstaluminium. Eine Leitungseinführung für Netzanschlussleitung bis Ø 10,5 mm, max. 3 x 1,5 mm<sup>2</sup>. Abmessungen: 120 x 120 x 70 mm.

5 Jahre Garantie.



LED 4000 K 3.8 W 202 lm-h / CIE Flux 42 72 90 98 100 / A30 nach DIN 5040

**Technische Daten**

Leuchtenlichtstrom	202 lm-h
Anschlussleistung	3.8 W
Lichtausbeute	43.2 lm-h/W
Modullichtstrom	580 lm-c
Modulleistung	2,9 W
Farbortstabilität	-
Farbwiedergabe	CRI > 80
Lichtstromerhalt	L90/B50 bei 200'000 h (25 °C)
Farbtemperatur	4000 K

**Weitere Angaben**

Lichtverteilung	gerichtet
Betriebsspannung	220 – 240 V AC/DC 0 / 50 / 60 Hz
Betriebstemperatur	max. 50 °C
Gewicht	0.65 kg

