

QR-Code
scannen und auf
www.neuco.ch
mehr über diesen
Artikel erfahren

B 22 175K4
grafit - RAL 7024
LED 7 W 628 lm-h 4000 K
Konverter schaltbar on/off

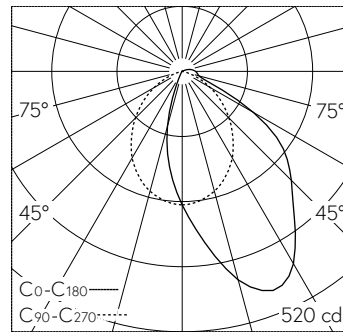


IP65 IK09

Wandaufbauleuchte mit gerichteter
Lichtverteilung.
Schutzart IP65 staubdicht und
strahlwassergeschützt
Schutzklasse I.

Gerichtetes Licht. Constant Optics®:
Effizientes optisches System, das na-
hezu keinem Verschleiss unterliegt.
Mit austauschbarem LED-Modul mit
Übertemperaturschutz und einer Le-
benserwartung von mindestens
200'000 Betriebsstunden. 20-jährige
Nachliefergarantie auf das LED-Modul
und die Verschleisstteile. Mit Ultimate
Driver® LED-Netzteil 220-240 V,
0/50-60 Hz. Schutzart IP 65. Leuchte
aus Aluminiumguss, Aluminium und
Edelstahl Beschichtungstechnologie
Unidure®, Farbe Grafit. Sicherheitsglas
mattiert. Reflektor aus eloxiertem Re-
instaluminium. Zwei Leitungseinfüh-
rungen zur Durchverdrahtung der
Netzanschlussleitung bis Ø 10,5 mm.
Abmessungen: 400 x 120 x 75 mm.

5 Jahre Garantie.



LED 4000 K 7 W 628 lm-h / CIE Flux 56 86 97 98 100 / A50 nach DIN 5040

Technische Daten

Leuchtenlichtstrom	628 lm-h
Anschlussleistung	7 W
Lichtausbeute	89.7 lm-h/W
Modullichtstrom	1120 lm-c
Modulleistung	5,8 W
Farbortstabilität	-
Farbwiedergabe	CRI > 80
Lichtstromerhalt	L90/B50 bei 200'000 h (25 °C)
Farbtemperatur	4000 K

Weitere Angaben

Lichtverteilung	gerichtet
Betriebsspannung	220 – 240 V AC 50 / 60 Hz 176 – 264 V DC 0 Hz
Betriebstemperatur	max. 50 °C
Gewicht	1.85 kg

