

QR-Code scannen und auf www.neuco.ch mehr über diesen Artikel erfahren

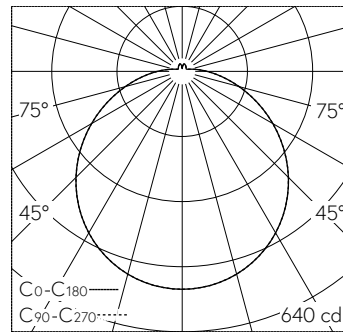
B 12 142PK27
weiss ~ RAL 9003
LED 21.5 W 1827 lm-h 2700 K
Konverter schaltbar on/off



Decken- und Wandaufbauleuchte mit freistrahler Lichtverteilung. Schutzart IP20 Schutzklasse I.

Mit austauschbarem LED-Modul mit Übertemperaturschutz und einer Lebenserwartung von mindestens 50'000 Betriebsstunden. 20-jährige Nachliefergarantie auf das LED-Modul und die Verschleisssteile. Mit LED-Netzteil 230 V, 50 Hz. Integrierter HF-Bewegungssensor. Leuchtenarmatur aus Metall. Oberfläche Farbe weiss. Schlagfeste Kunststoffabdeckung, weiss. Zwei Leitungseinführungen zur Durchverdrahtung der Netzanschlussleitung bis Ø 10,5 mm. Leuchendurchmesser 350 mm, Höhe 98 mm.

5 Jahre Garantie.



LED 2700 K 21.5 W 1827 lm-h / CIE Flux 43 73 91 93 100 / A31 nach DIN 5040

Technische Daten

Leuchtenlichtstrom	1827 lm-h
Anschlussleistung	21.5 W
Lichtausbeute	85 lm-h/W
Modullichtstrom	2335 lm-c
Modulleistung	16,4 W
Farbstabilität	-
Farbwiedergabe	CRI > 90
Lichtstromerhalt	L90/B50 bei 50'000 h (25 °C)
Farbtemperatur	2700 K

Weitere Angaben

Lichtverteilung	freistrahler
Betriebsspannung	230 V AC 50 Hz
Betriebstemperatur	max. 35 °C
Gewicht	2.4 kg
Zubehör	Für diese Leuchte sind separate Zubehörteile erhältlich. Kontaktieren Sie uns für eine Beratung.

