

QR-Code scannen und auf www.neuco.ch mehr über diesen Artikel erfahren

B 12 141PK27

weiss ~ RAL 9003
LED 29.4 W 2990 lm-h 2700 K
DALI-Konverter steuerbar



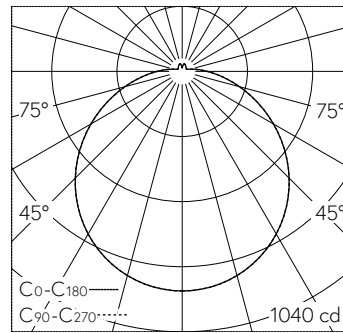
IP20 IK10

Decken- und Wandaufbauleuchte mit freistrahler Lichtverteilung. Schutzart IP20 Schutzklasse I.

Mit austauschbarem LED-Modul mit Übertemperaturschutz und einer Lebenserwartung von mindestens 170'000 Betriebsstunden. 20-jährige Nachliefergarantie auf das LED-Modul und die Verschleissteile. Mit LED-Netzteil, DALI-steuerbar, 220-240 V, 0/50-60 Hz. Leuchtenarmatur aus Metall. Oberfläche Farbe weiss. Schlagfeste Kunststoffabdeckung, weiss. Zwei Leitungseinführungen zur Durchverdrahtung der Netzanschlussleitung bis Ø 11 mm, max. 5 x 1,5 mm². Leuchtdurchmesser 350 mm, Höhe 98 mm.

5 Jahre Garantie.

PUSH, switchDIM und Touch-DIM® werden nicht unterstützt.



LED 2700 K 29.4 W 2990 lm-h / CIE Flux 43 73 91 93 100 / A31 nach DIN 5040

Technische Daten

Leuchtenlichtstrom	2990 lm-h
Anschlussleistung	29.4 W
Lichtausbeute	101.7 lm-h/W
Modullichtstrom	3845 lm-c
Modulleistung	26.4 W
Farbstabilität	-
Farbwiedergabe	CRI > 90
Lichtstromerhalt	L70/B50 bei 170'000 h (25 °C)
Farbtemperatur	2700 K

Weitere Angaben

Lichtverteilung	freistrahlernd
Betriebsspannung	220 – 240 V AC/DC 0 / 50 / 60 Hz
Betriebstemperatur	max. 50 °C
Gewicht	2.9 kg
Zubehör	Für diese Leuchte sind separate Zubehörteile erhältlich. Kontaktieren Sie uns für eine Beratung.

