

QR-Code scannen und auf www.neuco.ch mehr über diesen Artikel erfahren

B 12 131.2K3
Edelstahl-Optik
LED 22.2 W 1939 lm-h 3000 K
DALI-Konverter steuerbar

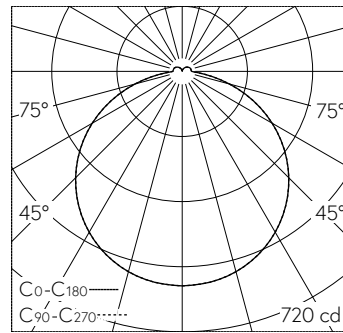


Decken- und Wandaufbauleuchte mit freistrahlemem Lichtaustritt. Schutzart IP64, staubdicht und spritzwassergeschützt Schutzklasse I.

Mit austauschbarem LED-Modul mit Übertemperaturschutz und einer Lebenserwartung von mindestens 192'000 Betriebsstunden. 20-jährige Nachliefergarantie auf das LED-Modul und die Verschleissteile. Mit LED-Netzteil, DALI-steuerbar, 220-240 V, 0/50-60 Hz. Schutzart IP 64. Leuchtengehäuse aus Aluminium. Oberfläche Edelstahl. Mundgeblasenes seidenmattes Opalglas. Zwei Leitungseinführungen zur Durchverdrahtung der Netzanschlussleitung bis Ø 10,5 mm, max. 5 x 1,5 mm². Leuchtdurchmesser 305 mm, Höhe 65 mm.

5 Jahre Garantie.

PUSH, switchDIM und Touch-DIM® werden nicht unterstützt.



LED 3000 K 22.2 W 1939 lm-h / CIE Flux 45 76 94 94 100 / A41 nach DIN 5040

Technische Daten

| | |
|--------------------|-------------------------------|
| Leuchtenlichtstrom | 1939 lm-h |
| Anschlussleistung | 22.2 W |
| Lichtausbeute | 87.3 lm-h/W |
| Modullichtstrom | 3165 lm-c |
| Modulleistung | 19,3 W |
| Farbortstabilität | - |
| Farbwiedergabe | CRI > 90 |
| Lichtstromerhalt | L70/B50 bei 192'000 h (25 °C) |
| Farbtemperatur | 3000 K |

Weitere Angaben

| | |
|--------------------|----------------------------------|
| Lichtaustritt | freistrahlend |
| Betriebsspannung | 220 – 240 V AC/DC 0 / 50 / 60 Hz |
| Betriebstemperatur | max. 40 °C |
| Gewicht | 6.2 kg |

