

QR-Code scannen und auf www.neuco.ch mehr über diesen Artikel erfahren

B 12 128.1K3
weiss ~ RAL 9003
LED 22.2 W 1427 lm-h 3000 K
DALI-Konverter steuerbar



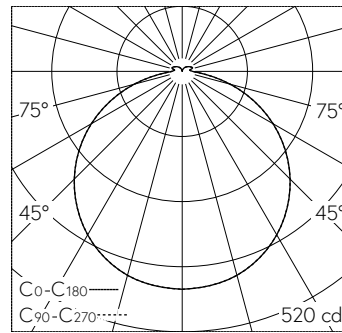
Decken- und Wandaufbauleuchte mit freistrahlemem Lichtaustritt. Schutzart IP64, staubdicht und spritzwassergeschützt Schutzklasse I.

Mit austauschbarem LED-Modul mit Übertemperaturschutz und einer Lebenserwartung von mindestens 192'000 Betriebsstunden. 20-jährige Nachliefergarantie auf das LED-Modul und die Verschleissteile. Mit LED-Netzteil, DALI-steuerbar, 220-240 V, 0/50-60 Hz. Schutzart IP 64. Leuchtgehäuse aus Aluminium. Oberfläche Farbe weiss. Mundgeblasenes Kristall-Opalglas mit Gewinde. Zwei Leitungseinführungen zur Durchverdrahtung der Netzanschlussleitung bis Ø 10,5 mm, max. 5 x 1,5 mm². Leuchtdurchmesser 305 mm, Höhe 65 mm.

5 Jahre Garantie.

Auf Anfrage in jedem RAL-Farbtönen lieferbar.

PUSH, switchDIM und Touch-DIM® werden nicht unterstützt.



LED 3000 K 22.2 W 1427 lm-h / CIE Flux 45 76 94 93 100 / A41 nach DIN 5040

Technische Daten

Leuchtenlichtstrom	1427 lm-h
Anschlussleistung	22.2 W
Lichtausbeute	64.3 lm-h/W
Modullichtstrom	3165 lm-c
Modulleistung	19,3 W
Farbstabilität	-
Farbwiedergabe	CRI > 90
Lichtstromerhalt	L70/B50 bei 192'000 h (25 °C)
Farbtemperatur	3000 K

Weitere Angaben

Lichtaustritt	freistrahlend
Betriebsspannung	220 – 240 V AC/DC 0 / 50 / 60 Hz
Betriebstemperatur	max. 40 °C
Gewicht	3.8 kg

