

QR-Code scannen und auf [www.neuco.ch](http://www.neuco.ch) mehr über diesen Artikel erfahren

**B 12 127.2K3**  
Edelstahl-Optik  
LED 16 W 985 lm-h 3000 K  
DALI-Konverter steuerbar



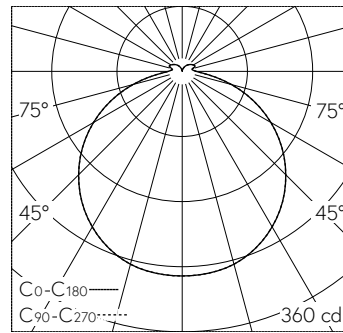
**IP64**

Decken- und Wandaufbauleuchte mit freistrahlemem Lichtaustritt. Schutzart IP64, staubdicht und spritzwassergeschützt Schutzklasse I.

Mit austauschbarem LED-Modul mit Übertemperaturschutz und einer Lebenserwartung von mindestens 193'000 Betriebsstunden. 20-jährige Nachliefergarantie auf das LED-Modul und die Verschleissteile. Mit Ultimate Driver® LED-Netzteil, DALI-steuerbar, 220-240 V, 0/50-60 Hz. Schutzart IP 64. Leuchtgehäuse aus Aluminium. Oberfläche Edelstahl. Mundgeblasenes Kristall-Opalglas mit Gewinde. Zwei Leitungseinführungen zur Durchverdrahtung der Netzanschlussleitung bis Ø 10,5 mm, max. 5 x 1,5 mm<sup>2</sup>. Leuchtendurchmesser 260 mm, Höhe 65 mm.

5 Jahre Garantie.

PUSH, switchDIM und Touch-DIM® werden nicht unterstützt.



LED 3000 K 16 W 985 lm-h / CIE Flux 44 75 93 91 100 / A41 nach DIN 5040

**Technische Daten**

|                    |                               |
|--------------------|-------------------------------|
| Leuchtenlichtstrom | 985 lm-h                      |
| Anschlussleistung  | 16 W                          |
| Lichtausbeute      | 61.6 lm-h/W                   |
| Modullichtstrom    | 2255 lm-c                     |
| Modulleistung      | 13,8 W                        |
| Farbstabilität     | -                             |
| Farbwiedergabe     | CRI > 90                      |
| Lichtstromerhalt   | L90/B50 bei 193'000 h (25 °C) |
| Farbtemperatur     | 3000 K                        |

**Weitere Angaben**

|                    |                                  |
|--------------------|----------------------------------|
| Lichtaustritt      | freistrahlend                    |
| Betriebsspannung   | 220 – 240 V AC/DC 0 / 50 / 60 Hz |
| Betriebstemperatur | max. 45 °C                       |
| Gewicht            | 3.3 kg                           |

