

LED 2700 – 6500 K 105 W 11540 lm-h / CIE Flux 54 87 97 24 100 / D53 nach DIN 5...

Technische Daten

Leuchtenlichtstrom	11540 lm-h
Anschlussleistung	105 W
Lichtausbeute	110 lm-h/W
Modullichtstrom	-
Modulleistung	-
Farbortstabilität	SDCM 3
Farbwiedergabe	CRI ≥ 90
Lichtstromerhalt	L90/B10 bei 50'000 h (25 °C)
Farbtemperatur	Tunable White 2700 – 6500 K
Energieeffizienzklasse	-

Weitere Angaben

Dimmbereich	100 – 0,5 % (Direktlicht) 100 – 0,5 % (Indirektlicht)
Lichtaustritt	direkt/indirekt
Farbtemperatur	TW 2700 – 6500 K (Direktlicht) TW 2700 – 6500 K (Indirektlicht)
Farbwiedergabe	CRI ≥ 90 (Direktlicht) CRI ≥ 90 (Indirektlicht)
Farbortstabilität	SDCM 3 (Direktlicht) SDCM 3 (Indirektlicht)
Anteil Direktlicht	24 %
Anteil Indirektlicht	76 %
BAP Leuchtdichte ≥ 65 °	≤ 3000 cd/m ²
Blendungsbewertung UGR längs	11,4
Blendungsbewertung UGR quer	12,2
Betriebsspannung	230 V AC 50 / 60 Hz
Gewicht	19,5 kg
Photobiologische Sicherheit	Freie Gruppe (kein Risiko)
Zubehör	Für diese Leuchte sind separate Zubehörteile erhältlich. Kontaktieren Sie uns für eine Beratung.

Bürostehleuchte mit direktem/indirektem Lichtaustritt. Schutzart IP20 Schutzklasse I.

2-er Arbeitsplatz. Flacher Leuchtenkopf (nur 16 Millimeter) mit abgerundeten Ecken. Verbindung zwischen Leuchtenkopf und Standrohr über Träger mit integrierter Neigungsneivellierung über ein Kugelgelenk. Standrohr aus Aluminium (60 x 38 Millimeter). Formschönes Bedienpanel mit LED-Tasten mit optischem Feedback. Standfuss aus Stahl mit 4 Bumpons. Oberfläche Weiss (RAL 9016) pulverbeschichtet feinstrukturiert. Sehr homogene Ausleuchtung des Lichtfeldes durch seitliche LED-Lichteinkoppelung in Light Guide Panel LGP mit gleichzeitig hoher Entblendung durch formschlüssig eingelegte µCDP-Inlays. Schutz der LED-Platinen im Indirektanteil durch transparente und UV-stabile PMMA Abdeckung. Halogenfreie interne Verdrahtung. Zuleitung in Schwarz, Länge 3000 Millimeter. Kabelaustritt seitlich oberhalb Fussplatte. Dimmbereich von 100 bis ca. 0,5 Prozent. Flickerfreie Analogdimmung im Bereich zwischen 100 und 7,5 Prozent. Ab 7,5 Prozent vom Auge nicht wahrnehmbare PWM-Dimmung bei 1500 Herz. Präsenzbabhängige Tageslichtsteuerung Sonosonic EDR BLE mit verbrauchsoptimierter asynchroner Regulierung des Direkt-/Indirektanteils sowie mit der zusätzlichen Funktion der drahtlosen Kommunikation mittels Bluetooth Low Energy (BLE). LED TWC (tunable white circadian) mit Farbtemperaturen von 2700 – 6500 Kelvin, CRI≥90. Die TWC Ausführung regelt die Farbtemperatur automatisch in Abhängigkeit der Tageszeit und ist somit ein ideales Lichtwerkzeug für HCL-Projekte. Die Tageslichtkurve ist optional nach Kundenwunsch programmierbar.

5 Jahre Garantie.

Lieferung in 2 Verpackungseinheiten. Einfache Reinigung der Leuchte dank Abdeckung auf der Leuchtenoberseite.



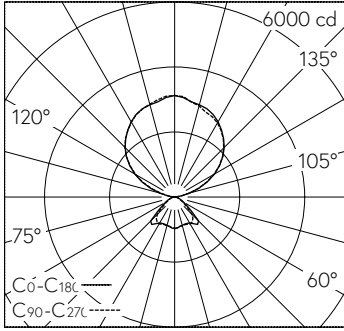
QR-Code scannen und auf www.neuco.ch mehr über diesen Artikel erfahren

A V1041.12825.A
verkehrsweiss RAL 9016
Sonosonic EDR BLE

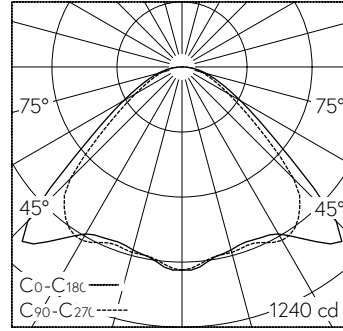
Direktlicht
LED 2740 lm-h TW 2700 – 6500 K

Indirektlicht
LED 8800 lm-h TW 2700 – 6500 K



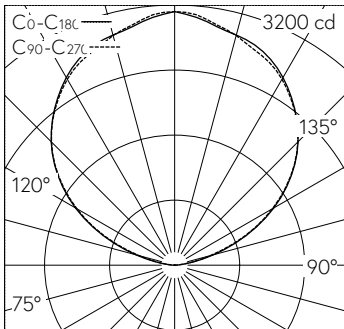


LED 2700 – 6500 K 105 W 11540 lm-h / CIE Flux 54 87 97 24 100 / D53 nach DIN 5...



LED 2700 – 6500 K 105 W 2740 lm-h 104°/102° / CIE Flux 54 87 97 100 100 / A50 n...

h [m]	C0-C180		E (0°)
	D [m] 104°	D [m] 102°	
1	2.56	2.47	968
2	5.12	4.94	242
3	7.68	7.41	108
4	10.24	9.88	60
5	12.80	12.35	39



10	30.80	30.80	31
8	24.64	24.64	49
6	18.48	18.48	87
4	12.32	12.32	195
2	6.16	6.16	780
h [m]	D [m] 114°		D [m] 114° E (0°)
	-----		-----

LED 2700 – 6500 K 8800 lm-h 114°/114° / CIE Flux 0 0 0 100 / E83 nach DIN 5040