

QR-Code scannen und auf [www.neuco.ch](http://www.neuco.ch) mehr über diesen Artikel erfahren

A U3404.42548.C  
041 - Elfenbein Nr. 041  
LED 38 W 2886 lm-h 4000 K



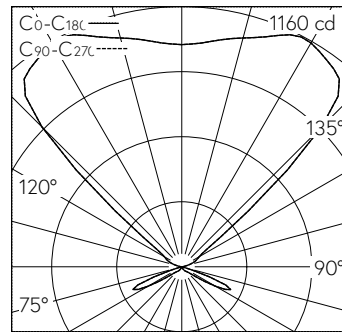
IPX4

Stehleuchte mit direktem Lichtaustritt und freistrahler Lichtverteilung. Schutzart IP04 Schutzklasse I.

Pliissierter Polyester-Leuchtschirm elfenbeinfarben in Grösse M. Leuchtenchassis aus Aluminium, glasperlgestrahlt, schwarz matt eloxiert (RAL 9005). Primärlinse zur gleichmässigen Schirmausleuchtung und Lichtverteilung auch im oberen Halbraum. Einbajonettierte homogenisierende Glaskalotte, innen satiniert, aussen mit Facettenstruktur. Standbeine glasperlgestrahlt, schwarz matt eloxiert (RAL 9005). Kunststoff-Füsse, schwarz. Zugstangen schwarz lackiert (RAL 9005) für Steuerung der Leuchte. Ausführung mit Casambi. Gleichzeitiges Steuern über Zugstange möglich. Textiles Anschlusskabel 3 x 0.75 mm<sup>2</sup> schwarz (RAL 9005), durch Standbein geführt, Länge 2500 mm, Stecker Typ 12.

5 Jahre Garantie mit Ausnahme des Leuchtschirmes, auf den wir 2 Jahre Garantie gewähren (Farbechtheit und Verarbeitung).

Lieferung in 2 Verpackungseinheiten.



LED 4000 K 38 W 2886 lm-h / CIE Flux 5 34 99 13 100 / D14 nach DIN 5040

**Technische Daten**

Leuchtenlichtstrom	2886 lm-h
Anschlussleistung	38 W
Lichtausbeute	76 lm-h/W
Modullichtstrom	-
Modulleistung	-
Farbortstabilität	SDCM 2
Farbwiedergabe	CRI ≥ 90
Lichtstromerhalt	L80/B10 bei 50'000 h (25 °C)
Farbtemperatur	4000 K
Energieeffizienzklasse	-

**Weitere Angaben**

Lichtaustritt	direkt
Lichtverteilung	freistrahlernd
BAP Leuchtdichte ≥ 65 °	≤ 1500 cd/m <sup>2</sup>
Blendungsbewertung UGR längs	9,2
Blendungsbewertung UGR quer	9,2
Betriebsspannung	230 V AC 50 / 60 Hz
Gewicht	5,1 kg
Photobiologische Sicherheit	Freie Gruppe (kein Risiko)

