

QR-Code scannen und auf [www.neuco.ch](http://www.neuco.ch) mehr über diesen Artikel erfahren

**A U3102.42048.C**  
041 - Elfenbein Nr. 041  
LED 38 W 2720 lm-h 4000 K  
Bluetooth®-Konverter steuerbar

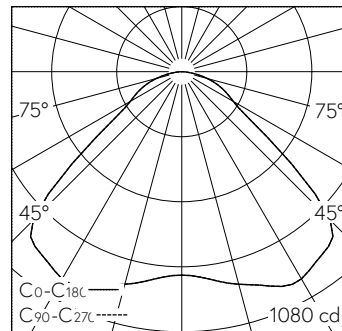


Deckenaufbauleuchte mit direktem Lichtaustritt und freistrahler Lichtverteilung.  
Schutzart IP04  
Schutzklasse I.

Plissierter Polyester-Leuchtschirm elfenbeinfarben in Grösse XS. Leuchtenchassis aus Aluminium, Pulverbeschichtet weiss RAL 9016. Primärlinse zur gleichmässigen Schirmausleuchtung und Lichtverteilung auch in oberen Halbraum. Einbajonettierte homogenisierende Glaskalotte, innen satiniert, aussen mit Facettenstruktur. Ausführung mit Casambi. Anschlussklemme, 5 x 1.5 mm<sup>2</sup> schlaufbar.

5 Jahre Garantie mit Ausnahme des Leuchtschirmes, auf den wir 2 Jahre Garantie gewähren (Farbechtheit und Verarbeitung).

Lieferung in 2 Verpackungseinheiten.



h [m]	D [m] 104°	E (0°)
1	2.56	845
2	5.12	211
3	7.68	94
4	10.24	53
5	12.80	34

LED 4000 K 38 W 2720 lm-h 104° / CIE Flux 55 87 97 100 100 / A50 nach DIN 5040

**Technische Daten**

Leuchtenlichtstrom	2720 lm-h
Anschlussleistung	38 W
Lichtausbeute	72 lm-h/W
Modullichtstrom	-
Modulleistung	-
Farbstabilität	SDCM 2
Farbwiedergabe	CRI ≥ 90
Lichtstromerhalt	L80/B10 bei 50'000 h (25 °C)
Farbtemperatur	4000 K
Energieeffizienzklasse	-

**Weitere Angaben**

Lichtaustritt	direkt
Lichtverteilung	freistrahler
BAP Leuchtdichte ≥ 65 °	≤ 2000 cd/m <sup>2</sup>
Blendungsbewertung UGR längs	17,9
Blendungsbewertung UGR quer	17,9
Betriebsspannung	230 V AC/DC 0 / 50 / 60 Hz
Gewicht	1,9 kg
Photobiologische Sicherheit	Freie Gruppe (kein Risiko)

