

QR-Code scannen und auf www.neuco.ch mehr über diesen Artikel erfahren

A U2203.22428.C
041 - Elfenbein Nr. 041

Direktlicht
LED 59 W 4892 lm-h 2700 K
Bluetooth®-Konverter steuerbar

Downlight
LED 14 W 692 lm-h 1800 – 2700 K
Bluetooth®-Konverter steuerbar

Indirektlicht
LED 33 W 3107 lm-h 2700 K
Bluetooth®-Konverter steuerbar

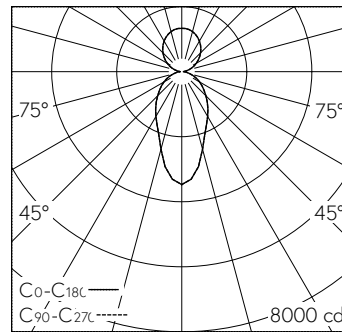


Pendelleuchte mit dreiseitigem Lichtaustritt und freistrahler Lichtverteilung.
Schutzart IP04
Schutzklasse I.

Plissierter Polyester-Leuchtschirm elfenbeinfarben in Grösse S. Leuchtenchassis aus Aluminium, Pulverbeschichtet weiss RAL 9016. Speziell entwickelte LED-Platinen für Umfeld- und Indirektlicht. Primärer LED-Schutzblister opal, zum Schutz der LED-Platine während Montage und Homogenisierung der Schirmausleuchtung. Satinierte und opalisierte Acrylglasoptik, mittig von Downlightgehäuse zurückversetzt. Indirektabdeckung satinierte und opalisierte Acrylglasoptik. Blendfreies Darklight-Downlight. Ausführung mit Casambi um einzelne Lichtquellen zu steuern. Textiles Anschlusskabel 3 x 0.75 mm² weiss (RAL 9016), Länge 2500 mm. Deckenmontagematerial ist separat zu bestellen.

5 Jahre Garantie mit Ausnahme des Leuchtschirmes, auf den wir 2 Jahre Garantie gewähren (Farbechtheit und Verarbeitung).

Lieferung in 3 Verpackungseinheiten.



LED 2700 K 106 W 8691 lm-h / CIE Flux 55 82 95 59 100 / C53 nach DIN 5040

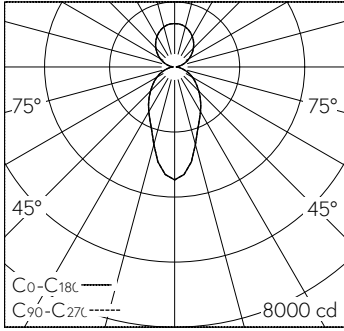
Technische Daten

Leuchtenlichtstrom	8691 lm-h
Anschlussleistung	106 W
Lichtausbeute	82 lm-h/W
Modullichtstrom	-
Modulleistung	-
Farbortstabilität	SDCM 3
Farbwiedergabe	CRI ≥ 90, CRI ≥ 95
Lichtstromerhalt	L80/B10 bei 50'000 h (25 °C)
Farbtemperatur	2700 K
Energieeffizienzklasse	-

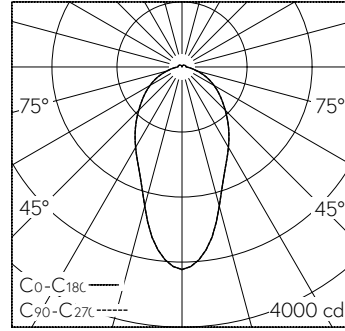
Weitere Angaben

Dimmbereich	100 – 1 % (Downlight)
Lichtaustritt	dreiseitig
Lichtverteilung	freistrahlernd
Farbtemperatur	2700 K (Direktlicht) 1800 – 2700 K (Downlight) 2700 K (Indirektlicht)
Farbwiedergabe	CRI ≥ 90 (Direktlicht) CRI ≥ 95 (Downlight) CRI ≥ 90 (Indirektlicht)
Farbortstabilität	SDCM 3 (Direktlicht) SDCM 3 (Downlight) SDCM 3 (Indirektlicht)
Halbwertwinkel	31 ° Medium Flood (Downlight)
BAP Leuchtdichte ≥ 65 °	≤ 3000 cd/m ²
Blendungsbewertung UGR längs	16,1
Blendungsbewertung UGR quer	16,1
Betriebsspannung	230 V AC/DC 0 / 50 / 60 Hz
Gewicht	5,1 kg
Photobiologische Sicherheit	Freie Gruppe (kein Risiko)
Zubehör	Für diese Leuchte sind separate Zubehörteile erhältlich. Kontaktieren Sie uns für eine Beratung.

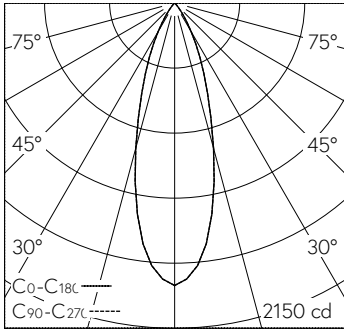




LED 2700 K 106 W 8691 lm-h / CIE Flux 55 82 95 59 100 / C53 nach DIN 5040

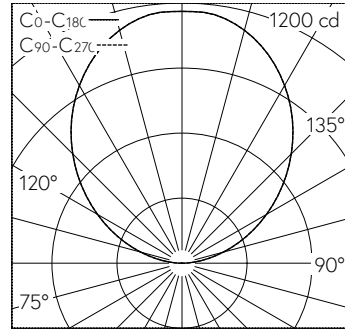


LED 2700 K 106 W 8691 lm-h / CIE Flux 55 82 95 94 100 / A51 nach DIN 5040



LED 2700 K 14 W 692 lm-h 32° / CIE Flux 99 100 100 100 100 / A80 nach DIN 5040

h [m]	D [m] 32°	E (0°)
1	0.57	1868
2	1.15	467
3	1.72	208
4	2.29	117
5	2.87	75



LED 2700 K 33 W 3107 lm-h 106° / CIE Flux 0 0 0 100 / E03 nach DIN 5040

5	13.27	46
4	10.62	73
3	7.96	129
2	5.31	290
1	2.65	1161
h [m]	D [m] 106°	E (0°)