

QR-Code scannen und auf www.neuco.ch mehr über diesen Artikel erfahren

A U2103.22318.C
041 - Elfenbein Nr. 041

Direktlicht
LED 45,0 W 3506 lm-h 2700 K
Bluetooth®-Konverter steuerbar

Downlight
LED 13,7 W 1145 lm-h 2700 K
Bluetooth®-Konverter steuerbar

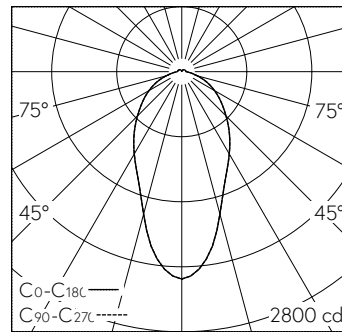


Deckenaufbauleuchte mit zweiseitigem Lichtaustritt und freistrahler Lichtverteilung. Schutzart IP04 Schutzklasse I.

Plissierter Polyester-Leuchtschirm elfenbeinfarben in Grösse S. Leuchtenchassis aus Aluminium, Pulverbeschichtet weiss RAL 9016. Speziell entwickelte LED-Platine für Umfeldlicht. Primärer LED-Schutzblister opal, zum Schutz der LED-Platine während Montage und Homogenisierung der Schirmausleuchtung. Satinierte und opalisierte Acrylglasoptik, mittig von Downlightgehäuse zurückversetzt. Blendfreies Darklight-Downlight. Ausführung mit Casambi um einzelne Lichtquellen zu steuern. Anschlussklemme, 5 x 1.5 mm² schlaufbar.

5 Jahre Garantie mit Ausnahme des Leuchtschirmes, auf den wir 2 Jahre Garantie gewähren (Farblichkeit und Verarbeitung).

Lieferung in 3 Verpackungseinheiten.



LED 2700 K 58,7 W 4651 lm-h / CIE Flux 55 82 95 94 100 / A51 nach DIN 5040

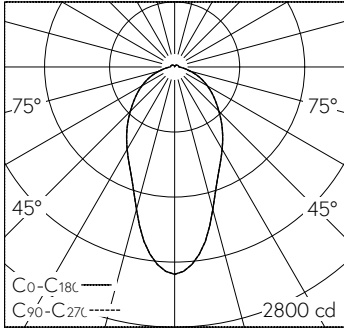
Technische Daten

| | |
|------------------------|------------------------------|
| Leuchtenlichtstrom | 4651 lm-h |
| Anschlussleistung | 58,7 W |
| Lichtausbeute | 79 lm-h/W |
| Modullichtstrom | - |
| Modulleistung | - |
| Farbstabilität | SDCM 3 |
| Farbwiedergabe | CRI ≥ 90, CRI ≥ 95 |
| Lichtstromerhalt | L80/B10 bei 50'000 h (25 °C) |
| Farbtemperatur | 2700 K |
| Energieeffizienzklasse | - |

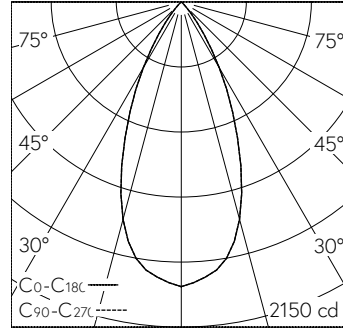
Weitere Angaben

| | |
|------------------------------|--|
| Lichtaustritt | zweiseitig |
| Lichtverteilung | freistrahler |
| Farbtemperatur | 2700 K (Direktlicht) 2700 K (Downlight) |
| Farbwiedergabe | CRI ≥ 90 (Direktlicht) CRI ≥ 95 (Downlight) |
| Farbstabilität | SDCM 3 (Direktlicht) SDCM 3 (Downlight) |
| Halbwertwinkel | 46 ° Wide Flood (Downlight) |
| BAP Leuchtdichte ≥ 65 ° | ≤ 2000 cd/m ² |
| Blendungsbewertung UGR längs | 17,3 |
| Blendungsbewertung UGR quer | 17,3 |
| Betriebsspannung | 230 V AC/DC 0 / 50 / 60 Hz |
| Gewicht | 4,5 kg |
| Photobiologische Sicherheit | Freie Gruppe (kein Risiko) |





LED 2700 K 58,7 W 4651 lm-h / CIE Flux 55 82 95 94 100 / A51 nach DIN 5040



LED 2700 K 13,7 W 1145 lm-h 46° / CIE Flux 98 100 100 100 100 / A80 nach DIN 5040

| h [m] | D [m] 46° | E (0°) |
|-------|-----------|--------|
| 1 | 0.85 | 1882 |
| 2 | 1.70 | 471 |
| 3 | 2.55 | 209 |
| 4 | 3.40 | 118 |
| 5 | 4.24 | 75 |