

QR-Code scannen und auf www.neuco.ch mehr über diesen Artikel erfahren

A U2103.22126.C
041 - Elfenbein Nr. 041

Direktlicht
LED 57,0 W 4892 lm-h 2700 K
DALI-Konverter steuerbar

Downlight
LED 13,7 W 891 lm-h 2700 K
DALI-Konverter steuerbar



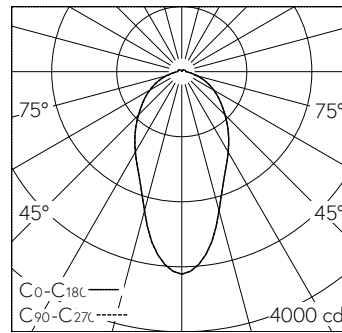
Deckenaufbauleuchte mit zweiseitigem Lichtaustritt und freistrahler Lichtverteilung. Schutzart IP04 Schutzklasse I.

Plissierter Polyester-Leuchtschirm elfenbeinfarben in Grösse S. Leuchtenchassis aus Aluminium, Pulverbeschichtet weiss RAL 9016. Speziell entwickelte LED-Platine für Umfeldlicht. Primärer LED-Schutzblister opal, zum Schutz der LED-Platine während Montage und Homogenisierung der Schirmausleuchtung. Satinierte und opalisierte Acrylglasoptik, mittig von Downlightgehäuse zurückversetzt. Blendfreies Darklight-Downlight. Anschlussklemme, 5 x 1.5 mm² schlaufbar.

5 Jahre Garantie mit Ausnahme des Leuchtschirmes, auf den wir 2 Jahre Garantie gewähren (Farbechtheit und Verarbeitung).

Lieferung in 3 Verpackungseinheiten.

PUSH, switchDIM und Touch-DIM® werden nicht unterstützt.



LED 2700 K 70,7 W 5783 lm-h / CIE Flux 55 82 95 94 100 / A51 nach DIN 5040

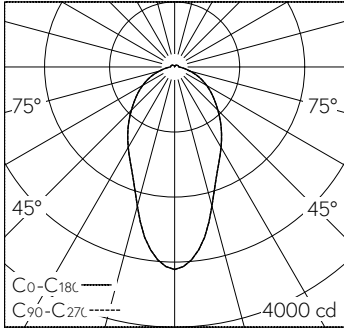
Technische Daten

Leuchtenlichtstrom	5783 lm-h
Anschlussleistung	70,7 W
Lichtausbeute	81 lm-h/W
Modullichtstrom	-
Modulleistung	-
Farbstabilität	SDCM 3
Farbwiedergabe	CRI ≥ 90, CRI ≥ 95
Lichtstromerhalt	L80/B10 bei 50'000 h (25 °C)
Farbtemperatur	2700 K
Energieeffizienzklasse	-

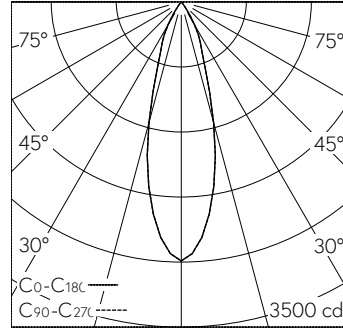
Weitere Angaben

Lichtaustritt	zweiseitig
Lichtverteilung	freistrahler
Farbtemperatur	2700 K (Direktlicht) 2700 K (Downlight)
Farbwiedergabe	CRI ≥ 90 (Direktlicht) CRI ≥ 95 (Downlight)
Farbstabilität	SDCM 3 (Direktlicht) SDCM 3 (Downlight)
Halbwertwinkel	29 ° Medium Flood (Downlight)
BAP Leuchtdichte ≥ 65 °	≤ 2500 cd/m ²
Blendungsbewertung UGR längs	18,4
Blendungsbewertung UGR quer	18,4
Betriebsspannung	230 V AC/DC 0 / 50 / 60 Hz
Gewicht	4,5 kg
Photobiologische Sicherheit	Freie Gruppe (kein Risiko)





LED 2700 K 70,7 W 5783 lm-h / CIE Flux 55 82 95 94 100 / A51 nach DIN 5040



LED 2700 K 13,7 W 891 lm-h 30° / CIE Flux 100 100 100 100 100 / A80 nach DIN 5040

h [m]	D [m] 30°	E (0°)
2	1.07	697
4	2.14	174
6	3.22	77
8	4.29	44
10	5.36	28