

QR-Code
scannen und auf
www.neuco.ch
mehr über diesen
Artikel erfahren

A U1305.82036.D
9110 - Weiss Nr. 9110
LED 43 W 4696 lm-h TW 2700 – 6500 K
DALI-Konverter steuerbar DT8



IP20

Pendelleuchte mit direktem Lichtausstritt und freistrahler Lichtverteilung.
Schutzart IP20
Schutzklasse I.

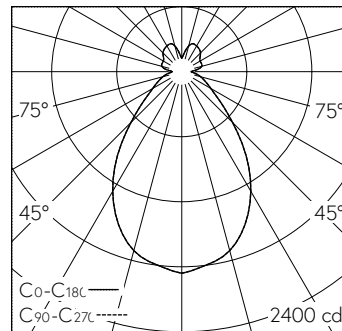
Polyester-Leuchtschirm weiss in Grösse L. Leuchtenchassis aus Aluminium, Pulverbeschichtet weiss RAL 9016 mit integrierten Seilhaltern. Speziell entwickelte LED-Platinen für Direkt- und Indirektlicht. Primärer LED-Schutzbliester opal, zum Schutz der LED-Platine während Montage und Homogenisierung der Schirmausleuchtung. Mikroprismatische Optik in Leuchtschirm aufliegend für optimale Entblendung. Opale Abdeckung über Indirektlicht für weiches und schattenfreies Indirektlicht. Anschlusskabel 5 x 0.75 mm² transparent, Länge 2500 mm. Deckenmontagematerial ist separat zu bestellen.

5 Jahre Garantie.

Lieferung in 3 Verpackungseinheiten.

Auf Anfrage mit Bluetooth®, mit opaler Acrylglasscheibe, mit zusätzlichem TriTec Downlight bzw. mit zusätzlichem TriTec S Downlight lieferbar.

PUSH, switchDIM und Touch-DIM® werden nicht unterstützt.



LED 2700 – 6500 K 43 W 4696 lm-h / CIE Flux 61 83 94 73 100 / B52 nach DIN 5040

Technische Daten

Leuchtenlichtstrom	4696 lm-h
Anschlussleistung	43 W
Lichtausbeute	109 lm-h/W
Modullichtstrom	–
Modulleistung	–
Farbortstabilität	SDCM 3
Farbwiedergabe	CRI ≥ 90
Lichtstromerhalt	L80/B10 bei 50'000 h (25 °C)
Farbtemperatur	Tunable White 2700 – 6500 K
Energieeffizienzklasse	–

Weitere Angaben

Lichtaustritt	direkt
Lichtverteilung	freistrahler
BAP Leuchtdichte ≥ 65 °	≤ 1000 cd/m ²
Blendungsbewertung UGR längs	15,7
Blendungsbewertung UGR quer	15,7
Betriebsspannung	230 V AC/DC 0 / 50 / 60 Hz
Gewicht	5,5 kg
Photobiologische Sicherheit	Freie Gruppe (kein Risiko)
Zubehör	Für diese Leuchte sind separate Zubehörteile erhältlich. Kontaktieren Sie uns für eine Beratung.

