

QR-Code
scannen und auf
www.neuco.ch
mehr über diesen
Artikel erfahren

A U1305.42041.D
9110 - Weiss Nr. 9110
LED 57 W 7053 lm-h 4000 K
Konverter schaltbar on/off



IP20

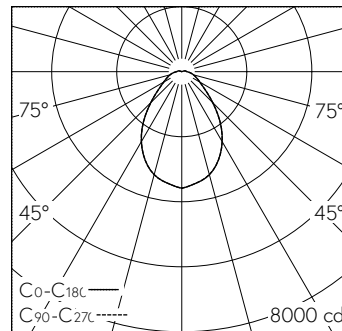
Pendelleuchte mit direktem Lichtausstritt und freistrahrender Lichtverteilung.
Schutzart IP20
Schutzklasse I.

Polyester-Leuchtschirm weiss in Grösse L. Leuchtenchassis aus Aluminium, Pulverbeschichtet weiss RAL 9016 mit integrierten Seilhaltern. Speziell entwickelte LED-Platinen für Direkt- und Indirektlicht. Primärer LED-Schutzbliester opal, zum Schutz der LED-Platine während Montage und Homogenisierung der Schirmausleuchtung. Mikroprismatische Optik in Leuchtschirm aufliegend für optimale Entblendung. Opale Abdeckung über Indirektlicht für weiches und schattenfreies Indirektlicht. Anschlusskabel 3 x 0.75 mm² transparent, Länge 2500 mm. Deckenmontagematerial ist separat zu bestellen.

5 Jahre Garantie.

Lieferung in 3 Verpackungseinheiten.

Auf Anfrage mit Bluetooth®, mit opaler Acrylglasscheibe, mit zusätzlichem Tri-Tec Downlight bzw. mit zusätzlichem TriTec S Downlight lieferbar.



LED 4000 K 57 W 7053 lm-h / CIE Flux 59 83 94 96 100 / A50 nach DIN 5040

Technische Daten

Leuchtenlichtstrom	7053 lm-h
Anschlussleistung	57 W
Lichtausbeute	124 lm-h/W
Modullichtstrom	-
Modulleistung	-
Farbortstabilität	SDCM 3
Farbwiedergabe	CRI ≥ 90
Lichtstromerhalt	L80/B10 bei 50'000 h (25 °C)
Farbtemperatur	4000 K
Energieeffizienzklasse	-

Weitere Angaben

Lichtaustritt	direkt
Lichtverteilung	freistrahlend
BAP Leuchtdichte ≥ 65 °	≤ 1500 cd/m ²
Blendungsbewertung UGR längs	17,5
Blendungsbewertung UGR quer	17,5
Betriebsspannung	230 V AC/DC 0 / 50 / 60 Hz
Gewicht	5,4 kg
Photobiologische Sicherheit	Freie Gruppe (kein Risiko)
Zubehör	Für diese Leuchte sind separate Zubehörteile erhältlich. Kontaktieren Sie uns für eine Beratung.

