

QR-Code scannen und auf www.neuco.ch mehr über diesen Artikel erfahren

A U1305.32036.D
9110 - Weiss Nr. 9110
LED 43 W 4821 lm-h 3000 K
DALI-Konverter steuerbar



Pendelleuchte mit direktem Lichtaustritt und freistrahrender Lichtverteilung.
Schutzart IP20
Schutzklasse I.

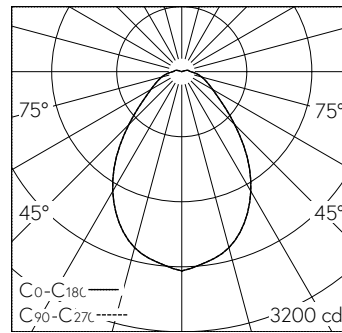
Polyester-Leuchtschirm weiss in Grösse L. Leuchtenchassis aus Aluminium, Pulverbeschichtet weiss RAL 9016 mit integrierten Seilhaltern. Speziell entwickelte LED-Platinen für Direkt- und Indirektlicht. Primärer LED-Schutzbliester opal, zum Schutz der LED-Platine während Montage und Homogenisierung der Schirmausleuchtung. Mikroprismatische Optik in Leuchtschirm aufliegend für optimale Entblendung. Opale Abdeckung über Indirektlicht für weiches und schattenfreies Indirektlicht. Anschlusskabel 5 x 0.75 mm² transparent, Länge 2500 mm. Deckenmontagematerial ist separat zu bestellen.

5 Jahre Garantie.

Lieferung in 3 Verpackungseinheiten.

Auf Anfrage mit Bluetooth®, mit opaler Acrylglasscheibe, mit zusätzlichem TriTec Downlight bzw. mit zusätzlichem TriTec S Downlight lieferbar.

PUSH, switchDIM und Touch-DIM® werden nicht unterstützt.



LED 3000 K 43 W 4821 lm-h / CIE Flux 59 83 94 96 100 / A50 nach DIN 5040

Technische Daten

Leuchtenlichtstrom	4821 lm-h
Anschlussleistung	43 W
Lichtausbeute	112 lm-h/W
Modullichtstrom	-
Modulleistung	-
Farbortstabilität	SDCM 3
Farbwiedergabe	CRI ≥ 90
Lichtstromerhalt	L80/B10 bei 50'000 h (25 °C)
Farbtemperatur	3000 K
Energieeffizienzklasse	-

Weitere Angaben

Lichtaustritt	direkt
Lichtverteilung	freistrahlend
BAP Leuchtdichte ≥ 65 °	≤ 1500 cd/m ²
Blendungsbewertung UGR längs	16,2
Blendungsbewertung UGR quer	16,2
Betriebsspannung	230 V AC/DC 0 / 50 / 60 Hz
Gewicht	5,5 kg
Photobiologische Sicherheit	Freie Gruppe (kein Risiko)
Zubehör	Für diese Leuchte sind separate Zubehörteile erhältlich. Kontaktieren Sie uns für eine Beratung.

