

QR-Code
scannen und auf
www.neuco.ch
mehr über diesen
Artikel erfahren

A U1304.42041.C
9110 - Weiss Nr. 9110
LED 57 W 6248 lm-h 4000 K
Konverter schaltbar on/off



IP20

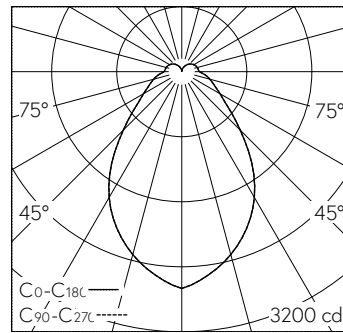
Pendelleuchte mit direktem Lichtaus-
tritt und freistrahler Lichtver-
teilung.
Schutzart IP20
Schutzklasse I.

Polyester-Leuchtschirm weiss in
Grösse M. Leuchtenchassis aus Alumi-
nium, Pulverbeschichtet weiss RAL
9016 mit integrierten Seilhaltern. Spezi-
ell entwickelte LED-Platinen für Dire-
kt- und Indirektlicht. Primärer LED-
Schutzbliester opal, zum Schutz der
LED-Platine während Montage und
Homogenisierung der Schirmausleuch-
tung. Mikroprismatische Optik in
Leuchtschirm aufliegend für optima-
le Entblendung. Opale Abdeckung
über Indirektlicht für weicherer und
schattenfreies Indirektlicht. An-
schlusskabel 3 x 0.75 mm² transpa-
rent, Länge 2500 mm. Deckenmonta-
gematerial ist separat zu bestellen.

5 Jahre Garantie mit Ausnahme des
Leuchtschirmes, auf den wir 2 Jahre
Garantie gewähren (Farblichkeit und
Verarbeitung).

Lieferung in 3 Verpackungseinheiten.

Auf Anfrage mit Bluetooth®, mit opaler
Acrylglascheibe, mit zusätzlichem Tri-
Tec Downlight bzw. mit zusätzlichem
TriTec S Downlight lieferbar.



LED 4000 K 57 W 6248 lm-h / CIE Flux 55 79 91 84 100 / B51 nach DIN 5040

Technische Daten

Leuchtenlichtstrom	6248 lm-h
Anschlussleistung	57 W
Lichtausbeute	110 lm-h/W
Modullichtstrom	-
Modulleistung	-
Farbortstabilität	SDCM 3
Farbwiedergabe	CRI ≥ 90
Lichtstromerhalt	L80/B10 bei 50'000 h (25 °C)
Farbtemperatur	4000 K
Energieeffizienzklasse	-

Weitere Angaben

Lichtaustritt	direkt
Lichtverteilung	freistrahler
BAP Leuchtdichte ≥ 65 °	≤ 2500 cd/m ²
Blendungsbewertung UGR längs	18,4
Blendungsbewertung UGR quer	18,4
Betriebsspannung	230 V AC/DC 0 / 50 / 60 Hz
Gewicht	4,3 kg
Photobiologische Sicherheit	Freie Gruppe (kein Risiko)
Zubehör	Für diese Leuchte sind separate Zubehöerteile erhältlich. Kontaktieren Sie uns für eine Beratung.

