

QR-Code scannen und auf www.neuco.ch mehr über diesen Artikel erfahren

A U1205.82016.D
9110 - Weiss Nr. 9110

Direktlicht
LED 43 W 4696 lm-h TW 2700 – 6500 K
DALI-Konverter steuerbar DT8

Indirektlicht
LED 25 W 2232 lm-h TW 2700 – 6500 K
DALI-Konverter steuerbar DT8



Pendelleuchte mit direktem/indirektem Lichtaustritt und freistrahler Lichtverteilung. Schutzart IP20 Schutzklasse I.

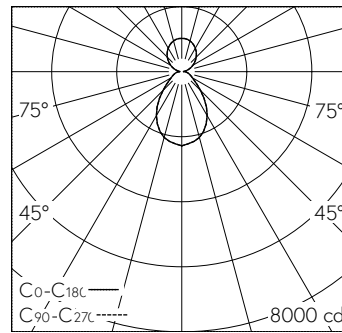
Polyester-Leuchterschirm weiss in Grösse L. Leuchtenchassis aus Aluminium, Pulverbeschichtet weiss RAL 9016 mit integrierten Seilhaltern. Speziell entwickelte LED-Platinen für Direkt- und Indirektlicht. Primärer LED-Schutzblister opal, zum Schutz der LED-Platine während Montage und Homogenisierung der Schirmausleuchtung. Mikroprismatische Optik in Leuchterschirm aufliegend für optimale Entblendung. Opale Abdeckung über Indirektlicht für weicherer und schattenfreies Indirektlicht. Anschlusskabel 5 x 0.75 mm² transparent, Länge 2500 mm. Deckenmontagematerial ist separat zu bestellen.

5 Jahre Garantie.

Lieferung in 3 Verpackungseinheiten.

Auf Anfrage mit Bluetooth®, mit opaler Acrylglasscheibe, mit zusätzlichem TriTec Downlight bzw. mit zusätzlichem TriTec S Downlight lieferbar.

PUSH, switchDIM und Touch-DIM® werden nicht unterstützt.



LED 2700 – 6500 K 68 W 6928 lm-h / CIE Flux 61 84 94 60 100 / B53 nach DIN 5040

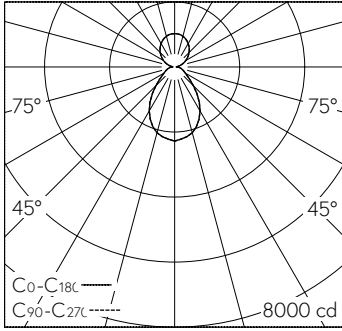
Technische Daten

| | |
|------------------------|------------------------------|
| Leuchtenlichtstrom | 6928 lm-h |
| Anschlussleistung | 68 W |
| Lichtausbeute | 102 lm-h/W |
| Modullichtstrom | - |
| Modulleistung | - |
| Farbortstabilität | SDCM 3 |
| Farbwiedergabe | CRI ≥ 90 |
| Lichtstromerhalt | L80/B10 bei 50'000 h (25 °C) |
| Farbtemperatur | Tunable White 2700 – 6500 K |
| Energieeffizienzklasse | - |

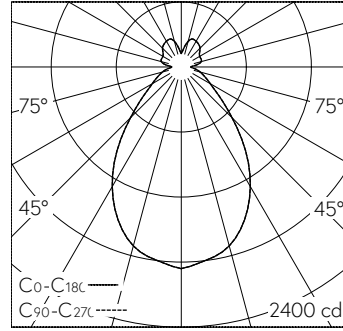
Weitere Angaben

| | |
|------------------------------|--|
| Lichtaustritt | direkt/indirekt |
| Lichtverteilung | freistrahler |
| Farbtemperatur | TW 2700 – 6500 K (Direktlicht) TW 2700 – 6500 K (Indirektlicht) |
| Farbwiedergabe | CRI ≥ 90 (Direktlicht) CRI ≥ 90 (Indirektlicht) |
| Farbortstabilität | SDCM 3 (Direktlicht) SDCM 3 (Indirektlicht) |
| BAP Leuchtdichte ≥ 65 ° | ≤ 1000 cd/m ² |
| Blendungsbewertung UGR längs | 12,8 |
| Blendungsbewertung UGR quer | 12,8 |
| Betriebsspannung | 230 V AC/DC 0 / 50 / 60 Hz |
| Gewicht | 5,7 kg |
| Photobiologische Sicherheit | Freie Gruppe (kein Risiko) |
| Zubehör | Für diese Leuchte sind separate Zubehöerteile erhältlich. Kontaktieren Sie uns für eine Beratung. |

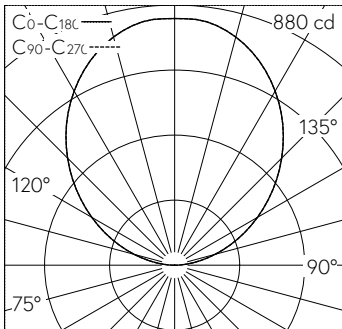




LED 2700 – 6500 K 68 W 6928 lm-h / CIE Flux 61 84 94 60 100 / B53 nach DIN 5040



LED 2700 – 6500 K 68 W 6928 lm-h / CIE Flux 61 83 94 73 100 / B52 nach DIN 5040



LED 2700 – 6500 K 25 W 2232 lm-h / CIE Flux 0 0 0 0 100 / E03 nach DIN 5040