

QR-Code scannen und auf www.neuco.ch mehr über diesen Artikel erfahren

A U1205.42041.D
9110 - Weiss Nr. 9110

Direktlicht
LED 61 W 7053 lm-h 4000 K
Konverter schaltbar on/off

Indirektlicht
LED 29 W 3352 lm-h
Konverter schaltbar on/off



IP20

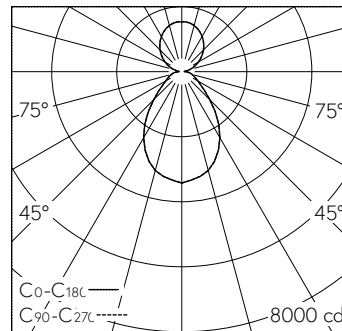
Pendelleuchte mit direktem/indirektem Lichtaustritt und freistrahler Lichtverteilung. Schutzart IP20 Schutzklasse I.

Polyester-Leuchtschirm weiss in Grösse L. Leuchtenchassis aus Aluminium, Pulverbeschichtet weiss RAL 9016 mit integrierten Seilhaltern. Speziell entwickelte LED-Platinen für Direkt- und Indirektlicht. Primärer LED-Schutzbliester opal, zum Schutz der LED-Platine während Montage und Homogenisierung der Schirmausleuchtung. Mikroprismatische Optik in Leuchtschirm aufliegend für optimale Entblendung. Opale Abdeckung über Indirektlicht für weicherer und schattenfreies Indirektlicht. Anschlusskabel 3 x 0.75 mm² transparent, Länge 2500 mm. Deckenmontagematerial ist separat zu bestellen.

5 Jahre Garantie.

Lieferung in 3 Verpackungseinheiten.

Auf Anfrage mit Bluetooth®, mit opaler Acrylglasscheibe, mit zusätzlichem Tri-Tec Downlight bzw. mit zusätzlichem TriTec S Downlight lieferbar.



LED 4000 K 90 W 10405 lm-h / CIE Flux 61 84 94 60 100 / B53 nach DIN 5040

Technische Daten

Leuchtenlichtstrom	10405 lm-h
Anschlussleistung	90 W
Lichtausbeute	116 lm-h/W
Modullichtstrom	-
Modulleistung	-
Farbstabilität	SDCM 3
Farbwiedergabe	CRI ≥ 90
Lichtstromerhalt	L80/B10 bei 50'000 h (25 °C)
Farbtemperatur	4000 K
Energieeffizienzklasse	-

Weitere Angaben

Lichtaustritt	direkt/indirekt
Lichtverteilung	freistrahler
Farbtemperatur	4000 K (Direktlicht)
Farbwiedergabe	CRI ≥ 90 (Direktlicht)
Farbstabilität	SDCM 3 (Direktlicht)
BAP Leuchtdichte ≥ 65 °	≤ 1500 cd/m ²
Blendungsbewertung UGR längs	14,3
Blendungsbewertung UGR quer	14,3
Betriebsspannung	230 V AC/DC 0 / 50 / 60 Hz
Gewicht	5,5 kg
Photobiologische Sicherheit	Freie Gruppe (kein Risiko)
Zubehör	Für diese Leuchte sind separate Zubehörteile erhältlich. Kontaktieren Sie uns für eine Beratung.

