

QR-Code scannen und auf www.neuco.ch mehr über diesen Artikel erfahren

A U1205.42026.D
9110 - Weiss Nr. 9110

Direktlicht
LED 57 W 7053 lm-h 4000 K
DALI-Konverter steuerbar

Indirektlicht
LED 33 W 3352 lm-h 4000 K
DALI-Konverter steuerbar



Pendelleuchte mit direktem/indirektem Lichtaustritt und freistrahler Lichtverteilung. Schutzart IP20 Schutzklasse I.

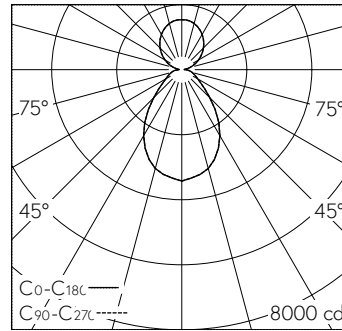
Polyester-Leuchterschirm weiss in Grösse L. Leuchtenchassis aus Aluminium, Pulverbeschichtet weiss RAL 9016 mit integrierten Seilhaltern. Speziell entwickelte LED-Platine für Direkt- und Indirektlicht. Primärer LED-Schutzblister opal, zum Schutz der LED-Platine während Montage und Homogenisierung der Schirmausleuchtung. Mikroprismatische Optik in Leuchterschirm aufliegend für optimale Entblendung. Opale Abdeckung über Indirektlicht für weicherer und schattenfreies Indirektlicht. Anschlusskabel 5 x 0.75 mm² transparent, Länge 2500 mm. Deckenmontagematerial ist separat zu bestellen.

5 Jahre Garantie.

Lieferung in 3 Verpackungseinheiten.

Auf Anfrage mit Bluetooth®, mit opaler Acrylglasscheibe, mit zusätzlichem TriTec Downlight bzw. mit zusätzlichem TriTec S Downlight lieferbar.

PUSH, switchDIM und Touch-DIM® werden nicht unterstützt.



LED 4000 K 90 W 10405 lm-h / CIE Flux 61 84 94 60 100 / B53 nach DIN 5040

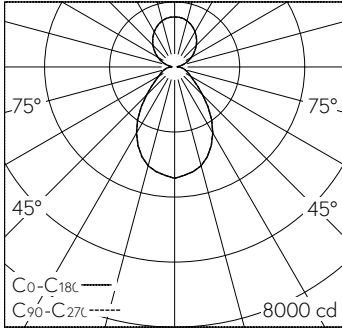
Technische Daten

Leuchtenlichtstrom	10405 lm-h
Anschlussleistung	90 W
Lichtausbeute	116 lm-h/W
Modulleistung	-
Modulleistung	-
Farbortstabilität	SDCM 3
Farbwiedergabe	CRI ≥ 90
Lichtstromerhalt	L80/B10 bei 50'000 h (25 °C)
Farbtemperatur	4000 K
Energieeffizienzklasse	-

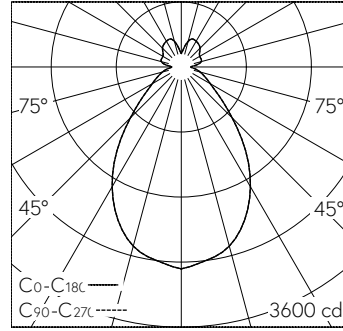
Weitere Angaben

Lichtaustritt	direkt/indirekt
Lichtverteilung	freistrahler
Farbtemperatur	4000 K (Direktlicht) 4000 K (Indirektlicht)
Farbwiedergabe	CRI ≥ 90 (Direktlicht) CRI ≥ 90 (Indirektlicht)
Farbortstabilität	SDCM 3 (Direktlicht) SDCM 3 (Indirektlicht)
BAP Leuchtdichte ≥ 65 °	≤ 1500 cd/m ²
Blendungsbewertung UGR längs	14,3
Blendungsbewertung UGR quer	14,3
Betriebsspannung	230 V AC/DC 0 / 50 / 60 Hz
Gewicht	5,8 kg
Photobiologische Sicherheit	Freie Gruppe (kein Risiko)
Zubehör	Für diese Leuchte sind separate Zubehörteile erhältlich. Kontaktieren Sie uns für eine Beratung.

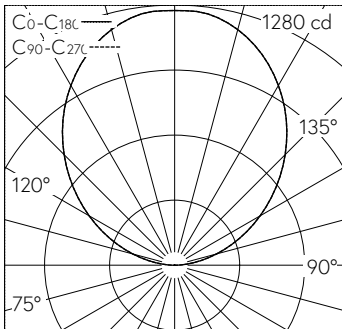




LED 4000 K 90 W 10405 lm-h / CIE Flux 61 84 94 60 100 / B53 nach DIN 5040



LED 4000 K 90 W 10405 lm-h / CIE Flux 61 83 94 73 100 / B52 nach DIN 5040



LED 4000 K 33 W 3352 lm-h / CIE Flux 0 0 0 0 100 / E03 nach DIN 5040