

QR-Code scannen und auf www.neuco.ch mehr über diesen Artikel erfahren

A U1205.32044.D
9110 - Weiss Nr. 9110

Direktlicht
LED 64 W 6714 lm-h 3000 K
DALI-Konverter steuerbar

Indirektlicht
LED 30 W 3190 lm-h
DALI-Konverter steuerbar



Pendelleuchte mit direktem/indirektem Lichtaustritt und freistrahler Lichtverteilung. Schutzart IP20 Schutzklasse I.

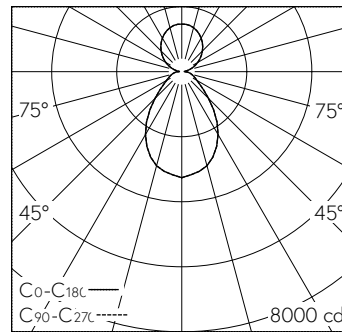
Polyester-Leuchtschirm weiss in Grösse L. Leuchtenchassis aus Aluminium, Pulverbeschichtet weiss RAL 9016 mit integrierten Seilhaltern. Speziell entwickelte LED-Platinen für Direkt- und Indirektlicht. Primärer LED-Schutzblister opal, zum Schutz der LED-Platine während Montage und Homogenisierung der Schirmausleuchtung. Mikroprismatische Optik in Leuchtschirm aufliegend für optimale Entblendung. Opale Abdeckung über Indirektlicht für weicherer und schattenfreies Indirektlicht. In Mikroprismatik eingesetzte Präsenz- und Tageslichtsensorik. Anschlusskabel 5 x 0.75 mm² transparent, Länge 2500 mm. Deckenmontagematerial ist separat zu bestellen.

5 Jahre Garantie.

Lieferung in 3 Verpackungseinheiten.

Auf Anfrage mit Bluetooth® bzw. mit opaler Acrylglasscheibe lieferbar.

PUSH, switchDIM und Touch-DIM® werden nicht unterstützt.



LED 3000 K 94 W 9904 lm-h / CIE Flux 61 84 94 60 100 / B53 nach DIN 5040

Technische Daten

Leuchtenlichtstrom	9904 lm-h
Anschlussleistung	94 W
Lichtausbeute	105 lm-h/W
Modullichtstrom	-
Modulleistung	-
Farbstabilität	SDCM 3
Farbwiedergabe	CRI ≥ 90
Lichtstromerhalt	L80/B10 bei 50'000 h (25 °C)
Farbtemperatur	3000 K
Energieeffizienzklasse	-

Weitere Angaben

Lichtaustritt	direkt/indirekt
Lichtverteilung	freistrahler
Farbtemperatur	3000 K (Direktlicht)
Farbwiedergabe	CRI ≥ 90 (Direktlicht)
Farbstabilität	SDCM 3 (Direktlicht)
BAP Leuchtdichte ≥ 65 °	≤ 1500 cd/m ²
Blendungsbewertung UGR längs	14,1
Blendungsbewertung UGR quer	14,1
Betriebsspannung	230 V AC/DC 0 / 50 / 60 Hz
Gewicht	5,8 kg
Photobiologische Sicherheit	Freie Gruppe (kein Risiko)
Zubehör	Für diese Leuchte sind separate Zubehörteile erhältlich. Kontaktieren Sie uns für eine Beratung.

