

QR-Code scannen und auf [www.neuco.ch](http://www.neuco.ch) mehr über diesen Artikel erfahren

**A U1204.42026.C**  
9110 - Weiss Nr. 9110

Direktlicht  
LED 57 W 6248 lm-h 4000 K  
DALI-Konverter steuerbar

Indirektlicht  
LED 33 W 3352 lm-h 4000 K  
DALI-Konverter steuerbar



Pendelleuchte mit direktem/indirektem Lichtaustritt und freistrahler Lichtverteilung. Schutzart IP20 Schutzklasse I.

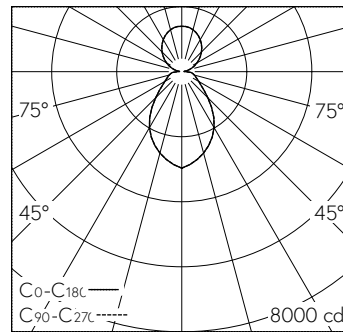
Polyester-Leuchtschirm weiss in Grösse M. Leuchtenchassis aus Aluminium, Pulverbeschichtet weiss RAL 9016 mit integrierten Seilhaltern. Speziell entwickelte LED-Platinen für Direkt- und Indirektlicht. Primärer LED-Schutzblister opal, zum Schutz der LED-Platine während Montage und Homogenisierung der Schirmausleuchtung. Mikroprismatische Optik in Leuchtschirm aufliegend für optimale Entblendung. Opale Abdeckung über Indirektlicht für weiches und schattenfreies Indirektlicht. Anschlusskabel 5 x 0.75 mm<sup>2</sup> transparent, Länge 2500 mm. Deckenmontagematerial ist separat zu bestellen.

5 Jahre Garantie mit Ausnahme des Leuchtschirmes, auf den wir 2 Jahre Garantie gewähren (Farblichkeit und Verarbeitung).

Lieferung in 3 Verpackungseinheiten.

Auf Anfrage mit Bluetooth®, mit opaler Acrylglascheibe, mit zusätzlichem Tri-Tec Downlight bzw. mit zusätzlichem TriTec S Downlight lieferbar.

PUSH, switchDIM und Touch-DIM® werden nicht unterstützt.



LED 4000 K 90 W 9600 lm-h / CIE Flux 55 79 92 61 100 / B53 nach DIN 5040

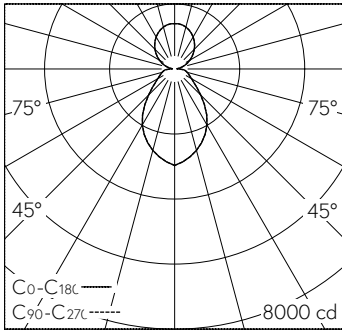
**Technische Daten**

Leuchtenlichtstrom	9600 lm-h
Anschlussleistung	90 W
Lichtausbeute	107 lm-h/W
Modullichtstrom	-
Modulleistung	-
Farbstabilität	SDCM 3
Farbwiedergabe	CRI ≥ 90
Lichtstromerhalt	L80/B10 bei 50'000 h (25 °C)
Farbtemperatur	4000 K
Energieeffizienzklasse	-

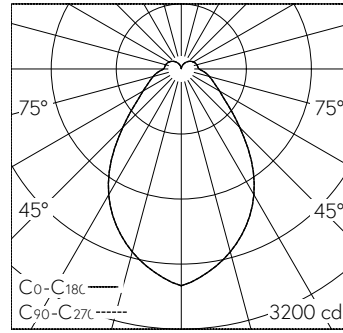
**Weitere Angaben**

Lichtaustritt	direkt/indirekt
Lichtverteilung	freistrahler
Farbtemperatur	4000 K (Direktlicht) 4000 K (Indirektlicht)
Farbwiedergabe	CRI ≥ 90 (Direktlicht) CRI ≥ 90 (Indirektlicht)
Farbstabilität	SDCM 3 (Direktlicht) SDCM 3 (Indirektlicht)
BAP Leuchtdichte ≥ 65 °	≤ 2500 cd/m <sup>2</sup>
Blendungsbewertung UGR längs	17,0
Blendungsbewertung UGR quer	17,0
Betriebsspannung	230 V AC/DC 0 / 50 / 60 Hz
Gewicht	4,7 kg
Photobiologische Sicherheit	Freie Gruppe (kein Risiko)
Zubehör	Für diese Leuchte sind separate Zubehöerteile erhältlich. Kontaktieren Sie uns für eine Beratung.

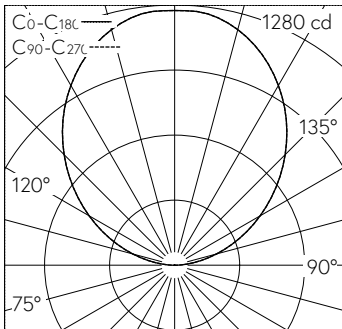




LED 4000 K 90 W 9600 lm-h / CIE Flux 55 79 92 61 100 / B53 nach DIN 5040



LED 4000 K 90 W 9600 lm-h / CIE Flux 55 79 91 84 100 / B51 nach DIN 5040



LED 4000 K 33 W 3352 lm-h / CIE Flux 0 0 0 0 100 / E03 nach DIN 5040