

QR-Code scannen und auf [www.neuco.ch](http://www.neuco.ch) mehr über diesen Artikel erfahren

**A T4531.33091.B**  
tiefschwarz RAL 9005  
LED 35.40 W 1459 lm-h 3000 K  
Konverter schaltbar on/off



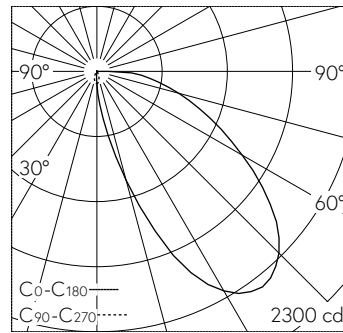
Decken- und Wandeinbauleuchte mit asymmetrischer Lichtverteilung. Schutzart IP20 Schutzklasse I.

WEGA Art Halbeinbau-Strahler. COB-LED Lightengine in der Farbtemperatur 3000 K. Hohe Farbkonsistenz (2 SDCM initial) und sehr gute Farbwiedergabe (CRI≥95). Leuchtenkopf und einseitiger L-Bügel aus Aluminium-Druckguss. Geschwungene Kühlrippen für optimales Thermomanagement. Spanabhebend gefertigtes Anbaugeschäube aus Aluminium. Pulverbeschichtet tief schwarz RAL 9005. PMMA-Linsenoptik für reduzierten Streulichtanteil. Leuchtenkopf 360° dreh- und 235° schwenkbar. Konverter on/off. Sekundärkabel mit Zwischenstecker zur vorgängigen Installation des Konverters. Einspeisung auf zugentlastete Klemme. Inklusive Linsenwandfluter-Aufsatz.

5 Jahre Garantie.

Lieferung in 2 Verpackungseinheiten.

Auf Anfrage mit Bluetooth® lieferbar.



LED 3000 K 35.40 W 1459 lm-h / CIE Flux 37 73 92 100 100 / A30 nach DIN 5040

**Technische Daten**

Leuchtenlichtstrom	1459 lm-h
Anschlussleistung	35.40 W
Lichtausbeute	41 lm-h/W
Modullichtstrom	-
Modulleistung	-
Farbortstabilität	-
Farbwiedergabe	CRI ≥ 95
Lichtstromerhalt	L80/B10 bei 50'000 h (25 °C)
Farbtemperatur	3000 K

**Weitere Angaben**

Lichtverteilung	asymmetrisch
Betriebsspannung	230 V AC/DC 0 / 50 / 60 Hz
Gewicht	1.400 kg
Photobiologische Sicherheit	Risikogruppe 1 (geringes Risiko)

