

QR-Code scannen und auf www.neuco.ch mehr über diesen Artikel erfahren

A T4431.53091.B
tiefschwarz RAL 9005
LED 35.40 W 1612 lm-h 4000 K
Konverter schaltbar on/off

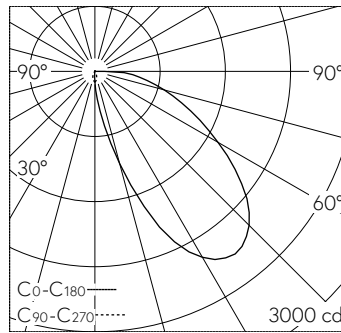


Decken- und Wandaufbauleuchte mit asymmetrischer Lichtverteilung. Schutzart IP20 Schutzklasse I.

WEGA Art Aufbau-Strahler. COB-LED Lightengine in der Farbtemperatur 4000 K. Hohe Farbkonsistenz (2 SDCM initial) und sehr gute Farbwiedergabe (CRI≥95). Leuchtenkopf und einseitiger L-Bügel aus Aluminium-Druckguss. Geschwungene Kühlrippen für optimales Thermomanagement. Spanabhebend gefertigtes Anbaugeschäule aus Aluminium. Pulverbeschichtet tief schwarz RAL 9005. PMMA-Linsenoptik für reduzierten Streulichtanteil. Leuchtenkopf 360° dreh- und 235° schwenkbar. In Gehäuse eingebauter Konverter on/off. Inklusive Linsenwandfluter-Aufsatz.

5 Jahre Garantie.

Auf Anfrage mit Bluetooth® lieferbar.



LED 4000 K 35.40 W 1612 lm-h / CIE Flux 37 73 92 100 100 / A30 nach DIN 5040

Technische Daten

Leuchtenlichtstrom	1612 lm-h
Anschlussleistung	35.40 W
Lichtausbeute	46 lm-h/W
Modullichtstrom	-
Modulleistung	-
Farbstabilität	-
Farbwiedergabe	CRI ≥ 95
Lichtstromerhalt	L80/B10 bei 50'000 h (25 °C)
Farbtemperatur	4000 K

Weitere Angaben

Lichtverteilung	asymmetrisch
Betriebsspannung	230 V AC/DC 0 / 50 / 60 Hz
Gewicht	1.500 kg
Photobiologische Sicherheit	Risikogruppe 1 (geringes Risiko)

