

QR-Code scannen und auf www.neuco.ch mehr über diesen Artikel erfahren

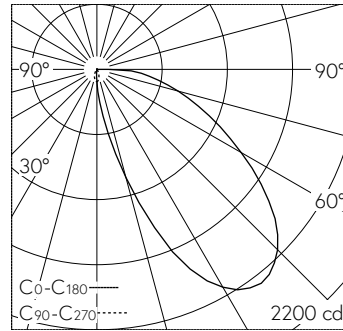
A T4121.33094.B
weissaluminium RAL 9006
LED 33.20 W 1385 lm-h 3000 K
Konverter dimmbar Potentiometer



Strahler mit asymmetrischer Lichtverteilung.
Schutzart IP20
Schutzklasse I.

WEGA Art Strahler. COB-LED Lightengine in der Farbtemperatur 3000 K. Hohe Farbkonsistenz (2 SDCM initial) und sehr gute Farbwiedergabe (CRI≥95). Leuchtenkopf und Gehäuse aus Aluminium-Druckguss. Geschwungene Kühlrippen für optimales Thermomanagement. Pulverbeschichtet weissaluminium RAL 9006. PMMA-Linsenoptik für reduzierten Streulichtanteil. Leuchtenkopf 360° dreh- und 185° schwenkbar. In Gehäuse eingebauter Konverter Poti dimmbar von 0,1 – 100 %. 3-Phasen Vorwahladapter (Global Trac, unipro, Stucchi). Inklusive Linsenwandfluter-Aufsatz.

5 Jahre Garantie.
Auf Anfrage mit Bluetooth® lieferbar.



LED 3000 K 33.2 W 1385 lm-h / CIE Flux 37 73 92 100 100 / A30 nach DIN 5040

Technische Daten

Leuchtenlichtstrom	1385 lm-h
Anschlussleistung	33.20 W
Lichtausbeute	42 lm-h/W
Modullichtstrom	-
Modulleistung	-
Farbortstabilität	-
Farbwiedergabe	CRI ≥ 95
Lichtstromerhalt	L80/B10 bei 50'000 h (25 °C)
Farbtemperatur	3000 K

Weitere Angaben

Lichtverteilung	asymmetrisch
Betriebsspannung	230 V AC/DC 0 / 50 / 60 Hz
Gewicht	1.500 kg
Photobiologische Sicherheit	Risikogruppe 1 (geringes Risiko)

