



QR-Code scannen und auf www.neuco.ch mehr über diesen Artikel erfahren

A T3533 52036.B
tiefschwarz RAL 9005
LED 24,7 W 2526 lm-h 4000 K
DALI-Konverter steuerbar



IP20

Deckeneinbauleuchte mit rotations-symmetrischer Lichtverteilung. Schutzart IP20 Schutzklasse I.

Deckenrosette Strukturlack schwarz (RAL 9005) mit Gegendruckplatte. Strahlergehäuse mit integrierten Kühlrippen für optimales Thermomanagement, Strukturlack schwarz (RAL 9005).

235° schwenkbar, 360° drehbar. LED COB, neutralweiss mit Glasscheibe als Berührungsschutz. CRI≥90. SDCM 2.

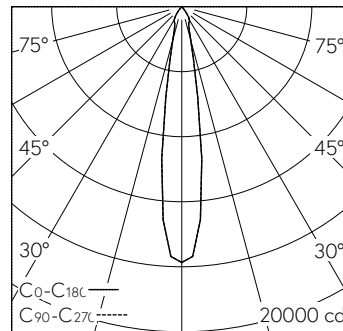
Austauschbarer Reflektor, Aluminium mit Mikrofacettierung, hochglanz-eloxiert.

Konverter DALI mit Verbindungskabel und Steckverbindung. Halogenfreie interne Verdrahtung.

5 Jahre Garantie.

Lieferung in 2 Verpackungseinheiten.

PUSH, switchDIM und Touch-DIM® werden nicht unterstützt.



h [m]	D [m] 17.0°	E (0°)
3	0.90	1748
6	1.79	437
9	2.69	194
12	3.59	109
15	4.48	70

LED 4000 K 24,7 W 2526 lm-h 17.0° / CIE Flux 100 100 100 100 100 / A80 nach DIN ...

Technische Daten

Leuchtenlichtstrom	2526 lm-h
Anschlussleistung	24,7 W
Lichtausbeute	102 lm-h/W
Modullichtstrom	-
Modulleistung	-
Farbortstabilität	SDCM 2
Farbwiedergabe	CRI ≥ 90
Lichtstromerhalt	L80/B10 bei 50'000 h (25 °C)
Farbtemperatur	4000 K
Energieeffizienzklasse	-

Weitere Angaben

Lichtverteilung	rotationssymmetrisch
Halbwertwinkel	17° Medium Spot
BAP Leuchtdichte ≥ 65°	≤ 1000 cd/m ²
Blendungsbewertung UGR längs	20,8
Blendungsbewertung UGR quer	20,8
Betriebsgerät	extern, in Lieferumfang enthalten
Betriebsspannung	230 V AC/DC 0 / 50 / 60 Hz
Gewicht	1,3 kg
Photobiologische Sicherheit	Risikogruppe 1 (geringes Risiko)
Zubehör	Für diese Leuchte sind separate Zubehörteile erhältlich. Kontaktieren Sie uns für eine Beratung.

