



QR-Code scannen und auf [www.neuco.ch](http://www.neuco.ch) mehr über diesen Artikel erfahren

**A T3533 22031.B**  
tiefschwarz RAL 9005  
LED 24,7 W 2163 lm-h 2700 K  
Konverter schaltbar on/off



 **IP20**

Deckeneinbauleuchte mit rotations-symmetrischer Lichtverteilung.  
Schutzart IP20  
Schutzklasse I.

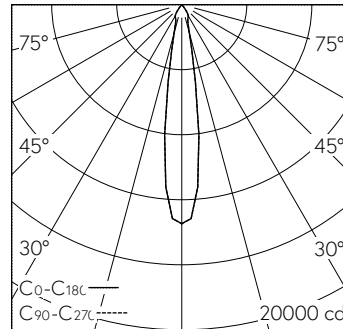
Deckenrosette Strukturlack schwarz (RAL 9005) mit Gegendruckplatte. Strahlergehäuse mit integrierten Kühlrippen für optimales Thermomanagement, Strukturlack schwarz (RAL 9005).

235° schwenkbar, 360° drehbar.  
LED COB, super warmweiss mit Glasscheibe als Berührungsschutz. CRI≥90. SDCM 2.

Austauschbarer Reflektor, Aluminium mit Mikrofacettierung, hochglanz-eloxiert.  
Konverter on/off mit Verbindungskabel und Steckverbindung.  
Halogenfreie interne Verdrahtung.

5 Jahre Garantie.

Lieferung in 2 Verpackungseinheiten.



h [m]	D [m] 17.0°	E (0°)
3	0.90	1497
6	1.79	374
9	2.69	166
12	3.59	94
15	4.48	60

LED 2700 K 24,7 W 2163 lm-h 17.0° / CIE Flux 100 100 100 100 100 / A80 nach DIN ...

**Technische Daten**

Leuchtenlichtstrom	2163 lm-h
Anschlussleistung	24,7 W
Lichtausbeute	88 lm-h/W
Modullichtstrom	-
Modulleistung	-
Farbortstabilität	SDCM 2
Farbwiedergabe	CRI ≥ 90
Lichtstromerhalt	L80/B10 bei 50'000 h (25 °C)
Farbtemperatur	2700 K
Energieeffizienzklasse	-

**Weitere Angaben**

Lichtverteilung	rotationssymmetrisch
Halbwertwinkel	17° Medium Spot
BAP Leuchtdichte ≥ 65°	≤ 1000 cd/m <sup>2</sup>
Blendungsbewertung UGR längs	20,2
Blendungsbewertung UGR quer	20,2
Betriebsgerät	extern, in Lieferumfang enthalten
Betriebsspannung	230 V AC/DC 0 / 50 / 60 Hz
Gewicht	1,3 kg
Photobiologische Sicherheit	Risikogruppe 1 (geringes Risiko)
Zubehör	Für diese Leuchte sind separate Zubehörteile erhältlich. Kontaktieren Sie uns für eine Beratung.

