



QR-Code scannen und auf www.neuco.ch mehr über diesen Artikel erfahren

A T3532 32066.B
tiefschwarz RAL 9005
LED 34,1 W 3009 lm-h 3000 K
DALI-Konverter steuerbar



 **IP20**

Deckeneinbauleuchte mit rotations-symmetrischer Lichtverteilung. Schutzart IP20 Schutzklasse I.

Deckenrosette Strukturlack schwarz (RAL 9005) mit Gegendruckplatte. Strahlergehäuse mit integrierten Kühlrippen für optimales Thermomanagement, Strukturlack schwarz (RAL 9005).

235° schwenkbar, 360° drehbar. LED COB, warmweiss mit Glasscheibe als Berührungsschutz. CRI≥90. SDCM 2.

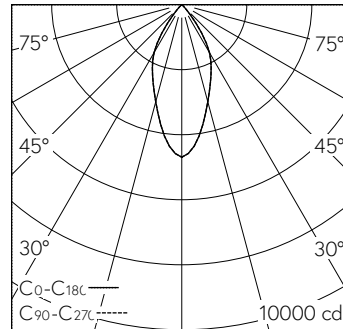
Austauschbarer Reflektor, Aluminium mit Mikrofacettierung, hochglanz-eloxiert.

Konverter DALI mit Verbindungskabel und Steckverbindung. Halogenfreie interne Verdrahtung.

5 Jahre Garantie.

Lieferung in 2 Verpackungseinheiten.

PUSH, switchDIM und Touch-DIM® werden nicht unterstützt.



| h [m] | D [m] 46° | E (0°) |
|-------|-----------|--------|
| 2 | 1.70 | 1173 |
| 4 | 3.40 | 293 |
| 6 | 5.09 | 130 |
| 8 | 6.79 | 73 |
| 10 | 8.49 | 47 |

LED 3000 K 34,1 W 3009 lm-h 46° / CIE Flux 97 100 100 100 100 / A80 nach DIN 5...

Technische Daten

| | |
|------------------------|------------------------------|
| Leuchtenlichtstrom | 3009 lm-h |
| Anschlussleistung | 34,1 W |
| Lichtausbeute | 88 lm-h/W |
| Modullichtstrom | - |
| Modulleistung | - |
| Farbstabilität | SDCM 2 |
| Farbwiedergabe | CRI ≥ 90 |
| Lichtstromerhalt | L80/B10 bei 50'000 h (25 °C) |
| Farbtemperatur | 3000 K |
| Energieeffizienzklasse | - |

Weitere Angaben

| | |
|------------------------------|--|
| Lichtverteilung | rotationssymmetrisch |
| Halbwertwinkel | 45 ° Flood |
| BAP Leuchtdichte ≥ 65 ° | ≤ 1000 cd/m ² |
| Blendungsbewertung UGR längs | 23,6 |
| Blendungsbewertung UGR quer | 23,6 |
| Betriebsgerät | extern, in Lieferumfang enthalten |
| Betriebsspannung | 230 V AC/DC 0 / 50 / 60 Hz |
| Gewicht | 1,3 kg |
| Photobiologische Sicherheit | Risikogruppe 1 (geringes Risiko) |
| Zubehör | Für diese Leuchte sind separate Zubehörteile erhältlich. Kontaktieren Sie uns für eine Beratung. |

