



QR-Code scannen und auf www.neuco.ch mehr über diesen Artikel erfahren

A T3522 32051.B
weissaluminium RAL 9006
LED 34,1 W 3116 lm-h 3000 K
Konverter schaltbar on/off



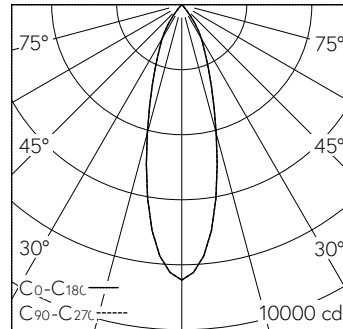
 **IP20**

Deckeneinbauleuchte mit rotations-symmetrischer Lichtverteilung.
Schutzart IP20
Schutzklasse I.

Deckenrosette Strukturlack silber (RAL 9006) mit Gegendruckplatte.
Strahlergehäuse mit integrierten Kühlrippen für optimales Thermomanagement, Strukturlack silber (RAL 9006).
235° schwenkbar, 360° drehbar.
LED COB, warmweiss mit Glasscheibe als Berührungsschutz. CRI≥90. SDCM 2.

Austauschbarer Reflektor, Aluminium mit Mikrofacettierung, hochglanz-eloxiert.
Konverter on/off mit Verbindungskabel und Steckverbindung.
Halogenfreie interne Verdrahtung.
5 Jahre Garantie.

Lieferung in 2 Verpackungseinheiten.



h [m]	D [m] 30°	E (0°)
2	1.07	2117
4	2.14	529
6	3.22	235
8	4.29	132
10	5.36	85

LED 3000 K 34,1 W 3116 lm-h 30° / CIE Flux 99 100 100 100 100 / A80 nach DIN 5040

Technische Daten

Leuchtenlichtstrom	3116 lm-h
Anschlussleistung	34,1 W
Lichtausbeute	91 lm-h/W
Modullichtstrom	-
Modulleistung	-
Farbortstabilität	SDCM 2
Farbwiedergabe	CRI ≥ 90
Lichtstromerhalt	L80/B10 bei 50'000 h (25 °C)
Farbtemperatur	3000 K
Energieeffizienzklasse	-

Weitere Angaben

Lichtverteilung	rotationssymmetrisch
Halbwertwinkel	29 ° Medium Flood
BAP Leuchtdichte ≥ 65 °	≤ 1000 cd/m ²
Blendungsbewertung UGR längs	20,5
Blendungsbewertung UGR quer	20,5
Betriebsgerät	extern, in Lieferumfang enthalten
Betriebsspannung	230 V AC/DC 0 / 50 / 60 Hz
Gewicht	1,3 kg
Photobiologische Sicherheit	Risikogruppe 1 (geringes Risiko)
Zubehör	Für diese Leuchte sind separate Zubehöerteile erhältlich. Kontaktieren Sie uns für eine Beratung.

