



QR-Code scannen und auf www.neuco.ch mehr über diesen Artikel erfahren

A T3521 52041.B
weissaluminium RAL 9006
LED 47 W 4216 lm-h 4000 K
Konverter schaltbar on/off



IP20

Deckeneinbauleuchte mit rotations-symmetrischer Lichtverteilung.
Schutzart IP20
Schutzklasse I.

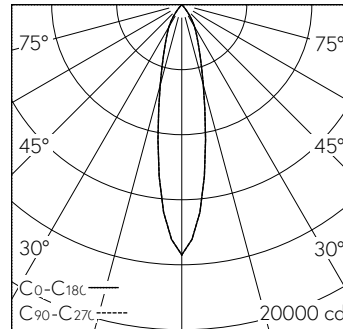
Deckenrosette Strukturlack silber (RAL 9006) mit Gegendruckplatte.
Strahlergehäuse mit integrierten Kühlrippen für optimales Thermomanagement, Strukturlack silber (RAL 9006).
235° schwenkbar, 360° drehbar.
LED COB, neutralweiss mit Glasscheibe als Berührungsschutz. CRI≥90. SDCM 2.

Austauschbarer Reflektor, Aluminium mit Mikrofacettierung, hochglanz-eloxiert.

Konverter on/off mit Verbindungskabel und Steckverbindung.
Halogenfreie interne Verdrahtung.

5 Jahre Garantie.

Lieferung in 2 Verpackungseinheiten.



h [m]	D [m] 22°	E (0°)
3	1.17	1710
6	2.33	428
9	3.50	190
12	4.67	107
15	5.83	68

LED 4000 K 47 W 4216 lm-h 22° / CIE Flux 99 100 100 100 100 / A80 nach DIN 5040

Technische Daten

Leuchtenlichtstrom	4216 lm-h
Anschlussleistung	47 W
Lichtausbeute	90 lm-h/W
Modullichtstrom	-
Modulleistung	-
Farbstabilität	SDCM 2
Farbwiedergabe	CRI ≥ 90
Lichtstromerhalt	L80/B10 bei 50'000 h (25 °C)
Farbtemperatur	4000 K
Energieeffizienzklasse	-

Weitere Angaben

Lichtverteilung	rotationssymmetrisch
Halbwertwinkel	22 ° Medium
BAP Leuchtdichte ≥ 65 °	≤ 1000 cd/m²
Blendungsbewertung UGR längs	20,7
Blendungsbewertung UGR quer	20,7
Betriebsgerät	extern, in Lieferumfang enthalten
Betriebsspannung	230 V AC/DC 0 / 50 / 60 Hz
Gewicht	1,3 kg
Photobiologische Sicherheit	Risikogruppe 1 (geringes Risiko)
Zubehör	Für diese Leuchte sind separate Zubehörteile erhältlich. Kontaktieren Sie uns für eine Beratung.

