



QR-Code scannen und auf [www.neuco.ch](http://www.neuco.ch) mehr über diesen Artikel erfahren

**A T3521 32066.B**  
weissaluminium RAL 9006  
LED 47 W 3822 lm-h 3000 K  
DALI-Konverter steuerbar



 **IP20**

Deckeneinbauleuchte mit rotations-symmetrischer Lichtverteilung.  
Schutzart IP20  
Schutzklasse I.

Deckenrosette Strukturlack silber (RAL 9006) mit Gegendruckplatte.  
Strahlergehäuse mit integrierten Kühlrippen für optimales Thermomanagement, Strukturlack silber (RAL 9006).  
235° schwenkbar, 360° drehbar.  
LED COB, warmweiss mit Glasscheibe als Berührungsschutz. CRI≥90. SDCM 2.

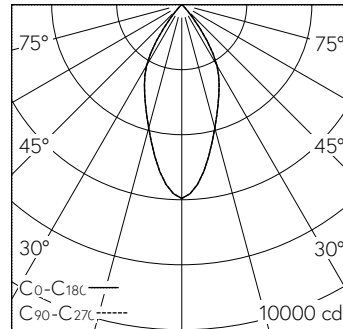
Austauschbarer Reflektor, Aluminium mit Mikrofacettierung, hochglanz-eloxiert.

Konverter DALI mit Verbindungskabel und Steckverbindung.  
Halogenfreie interne Verdrahtung.

5 Jahre Garantie.

Lieferung in 2 Verpackungseinheiten.

PUSH, switchDIM und Touch-DIM® werden nicht unterstützt.



h [m]	D [m] 46°	E (0°)
2	1.70	1490
4	3.40	373
6	5.09	166
8	6.79	93
10	8.49	60

LED 3000 K 47 W 3822 lm-h 46° / CIE Flux 97 100 100 100 100 / A80 nach DIN 5040

**Technische Daten**

Leuchtenlichtstrom	3822 lm-h
Anschlussleistung	47 W
Lichtausbeute	81 lm-h/W
Modullichtstrom	-
Modulleistung	-
Farbstabilität	SDCM 2
Farbwiedergabe	CRI ≥ 90
Lichtstromerhalt	L80/B10 bei 50'000 h (25 °C)
Farbtemperatur	3000 K
Energieeffizienzklasse	-

**Weitere Angaben**

Lichtverteilung	rotationssymmetrisch
Halbwertwinkel	45 ° Flood
BAP Leuchtdichte ≥ 65 °	≤ 1000 cd/m²
Blendungsbewertung UGR längs	23,6
Blendungsbewertung UGR quer	23,6
Betriebsgerät	extern, in Lieferumfang enthalten
Betriebsspannung	230 V AC/DC 0 / 50 / 60 Hz
Gewicht	1,3 kg
Photobiologische Sicherheit	Risikogruppe 1 (geringes Risiko)
Zubehör	Für diese Leuchte sind separate Zubehörteile erhältlich. Kontaktieren Sie uns für eine Beratung.

