



QR-Code scannen und auf [www.neuco.ch](http://www.neuco.ch) mehr über diesen Artikel erfahren

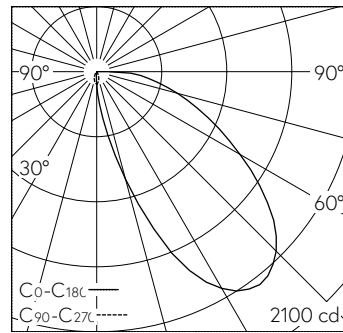
**A T3513 32096.B**  
tiefschwarz RAL 9005  
LED 24,7 W 1317 lm-h 3000 K  
DALI-Konverter steuerbar



Deckeneinbauleuchte mit asymmetrischer Lichtverteilung. Schutzart IP20 Schutzklasse I.

WEGA Halbeinbaustrahler. COB-LED Lightengine 3000 K mit Glasscheibe als Berührungsschutz. Hohe Farbkonsistenz (2 SDCM initial) und gute Farbwiedergabe (CRI≥90). Leuchtenkopf und einseitiger L-Bügel aus Aluminium-Druckguss. Geschwungene Kühlrippen für optimales Thermomanagement. Spanabhebend gefertigtes Halbeinbaugehäuse aus Aluminium. Pulverbeschichtet weiss RAL 9016, schwarz RAL 9005 oder silber RAL 9006. Austauschbarer Reflektor mikrofacettiert aus hochglanzeloxiertem Aluminium. Leuchtenkopf 360° dreh- und 235° schwenkbar. Konverter DALI-2. Sekundärkabel mit Zwischenstecker zur vorgängigen Installation des Converters. Einspeisung auf zugentlastete Klemme. Inklusive Linsenwandfluter-Aufsatz.

5 Jahre Garantie.  
Lieferung in 2 Verpackungseinheiten.  
PUSH, switchDIM und Touch-DIM® werden nicht unterstützt.



LED 3000 K 24,7 W 1317 lm-h / CIE Flux 37 73 92 100 100 / A30 nach DIN 5040

**Technische Daten**

|                        |                              |
|------------------------|------------------------------|
| Leuchtenlichtstrom     | 1317 lm-h                    |
| Anschlussleistung      | 24,7 W                       |
| Lichtausbeute          | 53 lm-h/W                    |
| Modullichtstrom        | -                            |
| Modulleistung          | -                            |
| Farbortstabilität      | SDCM 2                       |
| Farbwiedergabe         | CRI ≥ 90                     |
| Lichtstromerhalt       | L80/B10 bei 50'000 h (25 °C) |
| Farbtemperatur         | 3000 K                       |
| Energieeffizienzklasse | -                            |

**Weitere Angaben**

|                             |  |
|-----------------------------|--|
| Lichtverteilung             | asymmetrisch   |
| Betriebsgerät               | extern, in Lieferumfang enthalten  |
| Betriebsspannung            | 230 V AC/DC 0 / 50 / 60 Hz   |
| Gewicht                     | 1,4 kg   |
| Photobiologische Sicherheit | Risikogruppe 1 (geringes Risiko)   |
| Zubehör                     | Für diese Leuchte sind separate Zubehörteile erhältlich. Kontaktieren Sie uns für eine Beratung. |

