

QR-Code scannen und auf www.neuco.ch mehr über diesen Artikel erfahren

A T3422 52036.B
 weissaluminium RAL 9006
 LED 34,1 W 3304 lm-h 4000 K
 DALI-Konverter steuerbar

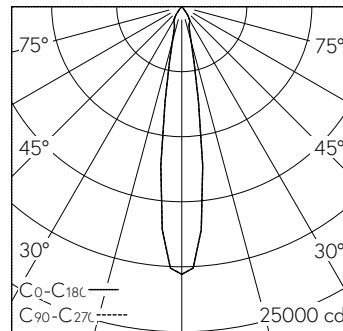


Deckenaufbauleuchte mit rotations-symmetrischer Lichtverteilung.
 Schutzart IP20
 Schutzklasse I.

Aufbagehäuse aus Aluminium-Druckguss, Strukturlack silber (RAL 9006). Strahlergehäuse mit integrierten Kühlrippen für optimales Thermomanagement, Strukturlack silber (RAL 9006). 235° schwenkbar, 360° drehbar. LED COB, neutralweiss mit Glasscheibe als Berührungsschutz. CRI ≥ 90. SDCM 2.

Austauschbarer Reflektor, Aluminium mit Mikrofacettierung, hochglanz-eloxiert.
 Konverter DALI, in Aufbagehäuse integriert.
 Halogenfreie interne Verdrahtung.
 5 Jahre Garantie.

PUSH, switchDIM und Touch-DIM® werden nicht unterstützt.



| h [m] | D [m] 17.0° | E (0°) |
|-------|-------------|--------|
| 3 | 0.90 | 2287 |
| 6 | 1.79 | 572 |
| 9 | 2.69 | 254 |
| 12 | 3.59 | 143 |
| 15 | 4.48 | 91 |

LED 4000 K 34,1 W 3304 lm-h 17.0° / CIE Flux 100 100 100 100 100 / A80 nach DIN ...

Technische Daten

| | |
|------------------------|------------------------------|
| Leuchtenlichtstrom | 3304 lm-h |
| Anschlussleistung | 34,1 W |
| Lichtausbeute | 97 lm-h/W |
| Modullichtstrom | - |
| Modulleistung | - |
| Farbortstabilität | SDCM 2 |
| Farbwiedergabe | CRI ≥ 90 |
| Lichtstromerhalt | L80/B10 bei 50'000 h (25 °C) |
| Farbtemperatur | 4000 K |
| Energieeffizienzklasse | - |

Weitere Angaben

| | |
|------------------------------|---|
| Lichtverteilung | rotationssymmetrisch |
| Halbwertwinkel | 17 ° Medium Spot |
| BAP Leuchtdichte ≥ 65 ° | ≤ 1000 cd/m ² |
| Blendungsbewertung UGR längs | 20,8 |
| Blendungsbewertung UGR quer | 20,8 |
| Betriebsspannung | 230 V AC/DC 0 / 50 / 60 Hz |
| Gewicht | 1,4 kg |
| Photobiologische Sicherheit | Risikogruppe 1 (geringes Risiko) |
| Zubehör | Für diese Leuchte sind separate Zubehörteile erhältlich. Kontaktieren Sie uns für eine Beratung. |

