



QR-Code scannen und auf www.neuco.ch mehr über diesen Artikel erfahren

A T3411 22036.B
verkehrsweiss RAL 9016
LED 47 W 3593 lm-h 2700 K
DALI-Konverter steuerbar



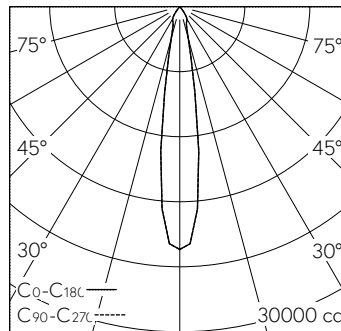
IP20

Deckenaufbauleuchte mit rotations-symmetrischer Lichtverteilung.
Schutzart IP20
Schutzklasse I.

Aufbaugehäuse aus Aluminium-Druckguss, Strukturlack weiss (RAL 9016). Strahlergehäuse mit integrierten Kühlrippen für optimales Thermomanagement, Strukturlack weiss (RAL 9016). 235° schwenkbar, 360° drehbar. LED COB, super warmweiss mit Glasscheibe als Berührungsschutz. CRI≥90. SDCM 2.

Austauschbarer Reflektor, Aluminium mit Mikrofacettierung, hochglanz-eloxiert. Konverter DALI, in Aufbaugehäuse integriert. Halogenfreie interne Verdrahtung. 5 Jahre Garantie.

PUSH, switchDIM und Touch-DIM® werden nicht unterstützt.



h [m]	D [m] 17.0°	E (0°)
4	1.20	1400
8	2.39	350
12	3.59	156
16	4.78	87
20	5.98	56

LED 2700 K 47 W 3593 lm-h 17.0° / CIE Flux 100 100 100 100 100 / A80 nach DIN 5...

Technische Daten

Leuchtenlichtstrom	3593 lm-h
Anschlussleistung	47 W
Lichtausbeute	76 lm-h/W
Modullichtstrom	-
Modulleistung	-
Farbstabilität	SDCM 2
Farbwiedergabe	CRI ≥ 90
Lichtstromerhalt	L80/B10 bei 50'000 h (25 °C)
Farbtemperatur	2700 K
Energieeffizienzklasse	-

Weitere Angaben

Lichtverteilung	rotationssymmetrisch
Halbwertwinkel	17° Medium Spot
BAP Leuchtdichte ≥ 65°	≤ 1000 cd/m ²
Blendungsbewertung UGR längs	20,2
Blendungsbewertung UGR quer	20,2
Betriebsspannung	230 V AC/DC 0 / 50 / 60 Hz
Gewicht	1,4 kg
Photobiologische Sicherheit	Risikogruppe 1 (geringes Risiko)
Zubehör	Für diese Leuchte sind separate Zubehörteile erhältlich. Kontaktieren Sie uns für eine Beratung.

