

QR-Code scannen und auf www.neuco.ch mehr über diesen Artikel erfahren

A T3332 52131.B
tiefschwarz RAL 9005
LED 19 W 1963 lm-h 4000 K
Konverter schaltbar on/off

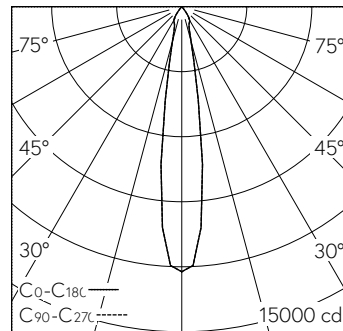


IP20

Deckeneinbauleuchte mit rotations-symmetrischer Lichtverteilung. Schutzart IP20 Schutzklasse II.

COB LED-Baugruppe mit Schutzglas, neutralweiss, CRI \geq 90, mit Kühlkörper Alu stranggepresst, schwarz. Farbstabilität SDCM 2. Reflektor mikrofacettiert aus Aluminium, hochglanz-eloxiert. Reflektorhalterung Polyamid glasfaser-verstärkt mit Kühlschlitzen, schwarz. Halogenfreie interne Verdrahtung. Verbindungskabel mit Zwischenstecker. Konverter on/off. Anschlussklemme 2x 1,5² mit Zugentlastung. Ohne Montagezubehör. 5 Jahre Garantie.

Lieferung in 2 Verpackungseinheiten. Der Durchmesser des Deckenausschnittes ist abhängig von dem verwendeten Einbauszubehör, der seitliche Abstand vom Leuchtengehäuse zu Gebäudeteilen muss mind. 50 mm betragen.



h [m]	D [m] 17.0°	E (0°)
3	0.90	1359
6	1.79	340
9	2.69	151
12	3.59	85
15	4.48	54

LED 4000 K 19 W 1963 lm-h 17.0° / CIE Flux 100 100 100 100 / A80 nach DIN 5...

Technische Daten

Leuchtenlichtstrom	1963 lm-h
Anschlussleistung	19 W
Lichtausbeute	103 lm-h/W
Modullichtstrom	-
Modulleistung	-
Farbstabilität	SDCM 2
Farbwiedergabe	CRI \geq 90
Lichtstromerhalt	L80/B10 bei 50'000 h (25 °C)
Farbtemperatur	4000 K
Energieeffizienzklasse	-

Weitere Angaben

Lichtverteilung	rotationssymmetrisch
Halbwertwinkel	17° Medium Spot
BAP Leuchtdichte \geq 65°	\leq 1000 cd/m ²
Blendungsbewertung UGR längs	18,1
Blendungsbewertung UGR quer	18,1
Betriebsgerät	extern, in Lieferumfang enthalten
Betriebsspannung	230 V AC 50 / 60 Hz
Gewicht	0,8 kg
Photobiologische Sicherheit	Risikogruppe 1 (geringes Risiko)
Zubehör	Für diese Leuchte sind separate Zubehörteile erhältlich. Kontaktieren Sie uns für eine Beratung.

