

QR-Code scannen und auf www.neuco.ch mehr über diesen Artikel erfahren

A T3332 32036.B
tiefschwarz RAL 9005
LED 18 W 1824 lm-h 3000 K
DALI-Konverter steuerbar



IP20

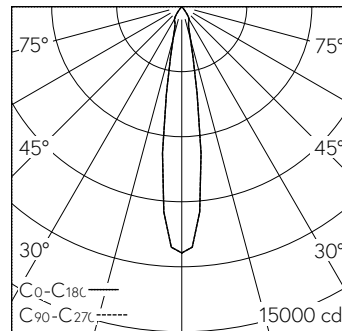
Deckeneinbauleuchte mit rotations-symmetrischer Lichtverteilung.
Schutzart IP20
Schutzklasse II.

COB LED-Baugruppe mit Schutzglas, warmweiss, CRI≥90, mit Kühlkörper Alu stranggepresst, schwarz. Farbstabilität SDCM 2. Reflektor mikrofacettiert aus Aluminium, hochglanz-eloxiert. Reflektorhalterung Polyamid glasfaser-verstärkt mit Kühlschlitzen, schwarz. Halogenfreie interne Verdrahtung. Einbauring Kunststoff, schwarz (RAL 9005), mit Rand für gesägte oder geschnittene Deckenöffnungen. Spreizfederbefestigung für Decken 1 bis 28mm. Verbindungskabel mit Zwischenstecker. Konverter DALI. Anschlussklemme 2x 1,5² mit Zugentlastung.

5 Jahre Garantie.

Lieferung in 2 Verpackungseinheiten. Der seitliche Abstand vom Leuchtengehäuse zu Gebäudeteilen muss mind. 50 mm betragen.

PUSH, switchDIM und Touch-DIM® werden nicht unterstützt.



h [m]	D [m] 17.0°	E (0°)
3	0.90	1262
6	1.79	316
9	2.69	140
12	3.59	79
15	4.48	50

LED 3000 K 18 W 1824 lm-h 17.0° / CIE Flux 100 100 100 100 100 / A80 nach DIN 5...

Technische Daten

Leuchtenlichtstrom	1824 lm-h
Anschlussleistung	18 W
Lichtausbeute	101 lm-h/W
Modullichtstrom	-
Modulleistung	-
Farbstabilität	SDCM 2
Farbwiedergabe	CRI ≥ 90
Lichtstromerhalt	L80/B10 bei 50'000 h (25 °C)
Farbtemperatur	3000 K
Energieeffizienzklasse	-

Weitere Angaben

Lichtverteilung	rotationssymmetrisch
Halbwertwinkel	17° Medium Spot
BAP Leuchtdichte ≥ 65°	≤ 1000 cd/m ²
Blendungsbewertung UGR längs	17,9
Blendungsbewertung UGR quer	17,9
Betriebsgerät	extern, in Lieferumfang enthalten
Betriebsspannung	230 V AC/DC 0 / 50 / 60 Hz
Gewicht	0,8 kg
Photobiologische Sicherheit	Risikogruppe 1 (geringes Risiko)
Zubehör	Für diese Leuchte sind separate Zubehörteile erhältlich. Kontaktieren Sie uns für eine Beratung.

