

QR-Code scannen und auf [www.neuco.ch](http://www.neuco.ch) mehr über diesen Artikel erfahren

**A T3331 32131.B**  
tiefschwarz RAL 9005  
LED 30 W 2726 lm-h 3000 K  
Konverter schaltbar on/off

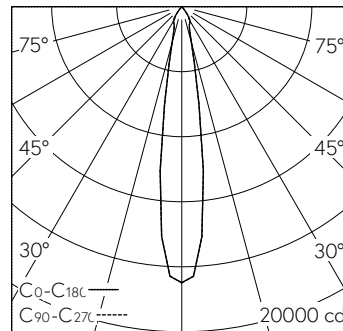


IP20

Deckeneinbauleuchte mit rotations-symmetrischer Lichtverteilung. Schutzart IP20 Schutzklasse II.

COB LED-Baugruppe mit Schutzglas, warmweiss, CRI≥90, mit Kühlkörper Alu stranggepresst, schwarz. Farbstabilität SDCM 2. Reflektor mikrofacettiert aus Aluminium, hochglanz-eloxiert. Reflektorhalterung Polyamid glasfaser-verstärkt mit Kühlschlitzen, schwarz. Halogenfreie interne Verdrahtung. Verbindungskabel mit Zwischenstecker. Konverter on/off. Anschlussklemme 2x 1,5<sup>2</sup> mit Zugentlastung. Ohne Montagezubehör. 5 Jahre Garantie.

Lieferung in 2 Verpackungseinheiten. Der Durchmesser des Deckenausschnittes ist abhängig von dem verwendeten Einbauszubehör, der seitliche Abstand vom Leuchtengehäuse zu Gebäudeteilen muss mind. 50 mm betragen.



| h [m] | D [m] 17.0° | E (0°) |
|-------|-------------|--------|
| 3     | 0.90        | 1887   |
| 6     | 1.79        | 472    |
| 9     | 2.69        | 210    |
| 12    | 3.59        | 118    |
| 15    | 4.48        | 75     |

LED 3000 K 30 W 2726 lm-h 17.0° / CIE Flux 100 100 100 100 100 / A80 nach DIN 5...

**Technische Daten**

|                        |                              |
|------------------------|------------------------------|
| Leuchtenlichtstrom     | 2726 lm-h                    |
| Anschlussleistung      | 30 W                         |
| Lichtausbeute          | 91 lm-h/W                    |
| Modullichtstrom        | -                            |
| Modulleistung          | -                            |
| Farbstabilität         | SDCM 2                       |
| Farbwiedergabe         | CRI ≥ 90                     |
| Lichtstromerhalt       | L80/B10 bei 50'000 h (25 °C) |
| Farbtemperatur         | 3000 K                       |
| Energieeffizienzklasse | -                            |

**Weitere Angaben**

|                              |  |
|------------------------------|--|
| Lichtverteilung              | rotationssymmetrisch   |
| Halbwertwinkel               | 17° Medium Spot  |
| BAP Leuchtdichte ≥ 65°       | ≤ 1000 cd/m <sup>2</sup>   |
| Blendungsbewertung UGR längs | 19,3   |
| Blendungsbewertung UGR quer  | 19,3   |
| Betriebsgerät                | extern, in Lieferumfang enthalten  |
| Betriebsspannung             | 230 V AC 50 / 60 Hz  |
| Gewicht                      | 0,8 kg   |
| Photobiologische Sicherheit  | Risikogruppe 1 (geringes Risiko)   |
| Zubehör                      | Für diese Leuchte sind separate Zubehörteile erhältlich. Kontaktieren Sie uns für eine Beratung. |

