

QR-Code scannen und auf www.neuco.ch mehr über diesen Artikel erfahren

A T3331 22031.B
tiefschwarz RAL 9005
LED 30 W 2512 lm-h 2700 K
Konverter schaltbar on/off



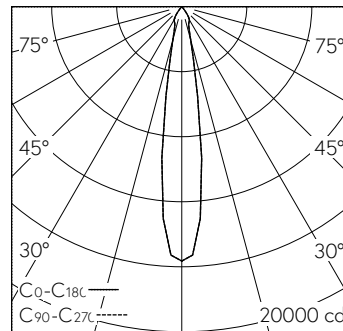
 **IP20**

Deckeneinbauleuchte mit rotations-symmetrischer Lichtverteilung.
Schutzart IP20
Schutzklasse II.

COB LED-Baugruppe mit Schutzglas, super warmweiss, CRI≥90, mit Kühlkörper Alu stranggepresst, schwarz. Farbstabilität SDCM 2.
Reflektor mikrofacettiert aus Aluminium, hochglanz-eloxiert.
Reflektorhalterung Polyamid glasfaserverstärkt mit Kühlschlitzen, schwarz.
Halogenfreie interne Verdrahtung.
Einbauring Kunststoff, schwarz (RAL 9005), mit Rand für gesägte oder geschnittene Deckenöffnungen.
Spreizfederbefestigung für Decken 1 bis 28mm.
Verbindungskabel mit Zwischenstecker.
Konverter on/off.
Anschlussklemme 2x 1,5² mit Zugentlastung.

5 Jahre Garantie.

Lieferung in 2 Verpackungseinheiten.
Der seitliche Abstand vom Leuchtengehäuse zu Gebäudeteilen muss mind. 50 mm betragen.



| h [m] | D [m] 17.0° | E (0°) |
|-------|-------------|--------|
| 3 | 0.90 | 1739 |
| 6 | 1.79 | 435 |
| 9 | 2.69 | 193 |
| 12 | 3.59 | 109 |
| 15 | 4.48 | 70 |

LED 2700 K 30 W 2512 lm-h 17.0° / CIE Flux 100 100 100 100 100 / A80 nach DIN 5...

Technische Daten

| | |
|------------------------|------------------------------|
| Leuchtenlichtstrom | 2512 lm-h |
| Anschlussleistung | 30 W |
| Lichtausbeute | 84 lm-h/W |
| Modullichtstrom | - |
| Modulleistung | - |
| Farbstabilität | SDCM 2 |
| Farbwiedergabe | CRI ≥ 90 |
| Lichtstromerhalt | L80/B10 bei 50'000 h (25 °C) |
| Farbtemperatur | 2700 K |
| Energieeffizienzklasse | - |

Weitere Angaben

| | |
|------------------------------|---|
| Lichtverteilung | rotationssymmetrisch |
| Halbwertwinkel | 17° Medium Spot |
| BAP Leuchtdichte ≥ 65° | ≤ 1000 cd/m ² |
| Blendungsbewertung UGR längs | 19 |
| Blendungsbewertung UGR quer | 19 |
| Betriebsgerät | extern, in Lieferumfang enthalten |
| Betriebsspannung | 230 V AC 50 / 60 Hz |
| Gewicht | 0,8 kg |
| Photobiologische Sicherheit | Risikogruppe 1 (geringes Risiko) |
| Zubehör | Für diese Leuchte sind separate Zubehörteile erhältlich. Kontaktieren Sie uns für eine Beratung. |

