

QR-Code scannen und auf www.neuco.ch mehr über diesen Artikel erfahren

A T3312 22051.B
verkehrsweiss RAL 9016
LED 19 W 1706 lm-h 2700 K
Konverter schaltbar on/off



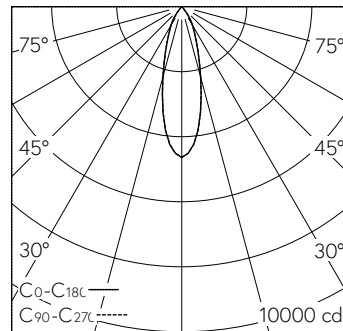
IP20

Deckeneinbauleuchte mit rotations-symmetrischer Lichtverteilung.
Schutzart IP20
Schutzklasse II.

COB LED-Baugruppe mit Schutzglas, super warmweiss, CRI≥90, mit Kühlkörper Alu stranggepresst, schwarz. Farbstabilität SDCM 2.
Reflektor mikrofacettiert aus Aluminium, hochglanz-eloxiert.
Reflektorhalterung Polyamid glasfaserverstärkt mit Kühlschlitzen, weiss.
Halogenfreie interne Verdrahtung.
Einbauring Kunststoff, verkehrsweiss (RAL 9016), mit Rand für gesägte oder geschnittene Deckenöffnungen.
Spreizfederbefestigung für Decken 1 bis 28mm.
Verbindungskabel mit Zwischenstecker.
Konverter on/off.
Anschlussklemme 2x 1,5² mit Zugentlastung.

5 Jahre Garantie.

Lieferung in 2 Verpackungseinheiten.
Der seitliche Abstand vom Leuchtengehäuse zu Gebäudeteilen muss mind. 50 mm betragen.



h [m]	D [m] 30°	E (0°)
2	1.07	1159
4	2.14	290
6	3.22	129
8	4.29	72
10	5.36	46

LED 2700 K 19 W 1706 lm-h 30° / CIE Flux 99 100 100 100 100 / A80 nach DIN 5040

Technische Daten

Leuchtenlichtstrom	1706 lm-h
Anschlussleistung	19 W
Lichtausbeute	90 lm-h/W
Modullichtstrom	-
Modulleistung	-
Farbstabilität	SDCM 2
Farbwiedergabe	CRI ≥ 90
Lichtstromerhalt	L80/B10 bei 50'000 h (25 °C)
Farbtemperatur	2700 K
Energieeffizienzklasse	-

Weitere Angaben

Lichtverteilung	rotationssymmetrisch
Halbwertwinkel	29 ° Medium Flood
BAP Leuchtdichte ≥ 65 °	≤ 1000 cd/m ²
Blendungsbewertung UGR längs	17,6
Blendungsbewertung UGR quer	17,6
Betriebsgerät	extern, in Lieferumfang enthalten
Betriebsspannung	230 V AC 50 / 60 Hz
Gewicht	0,8 kg
Photobiologische Sicherheit	Risikogruppe 1 (geringes Risiko)
Zubehör	Für diese Leuchte sind separate Zubehörteile erhältlich. Kontaktieren Sie uns für eine Beratung.

