

QR-Code scannen und auf www.neuco.ch mehr über diesen Artikel erfahren

A T3311 52161.B
verkehrsweiss RAL 9016
LED 30 W 2875 lm-h 4000 K
Konverter schaltbar on/off



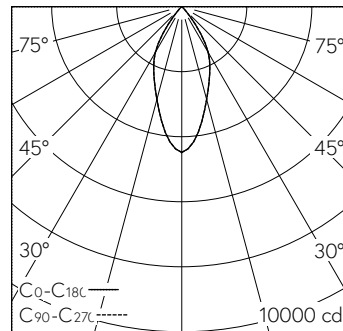
 **IP20**

Deckeneinbauleuchte mit rotations-symmetrischer Lichtverteilung.
Schutzart IP20
Schutzklasse II.

COB LED-Baugruppe mit Schutzglas, neutralweiss, CRI \geq 90, mit Kühlkörper Alu stranggepresst, schwarz. Farbstabilität SDCM 2. Reflektor mikrofacettiert aus Aluminium, hochglanz-eloxiert. Reflektorhalterung Polyamid glasfaserverstärkt mit Kühlschlitzen, weiss. Halogenfreie interne Verdrahtung. Verbindungskabel mit Zwischenstecker. Konverter on/off. Anschlussklemme 2x 1,5² mit Zugentlastung. Ohne Montagezubehör.

5 Jahre Garantie.

Lieferung in 2 Verpackungseinheiten. Der Durchmesser des Deckenausschnittes ist abhängig von dem verwendeten Einbauszubehör, der seitliche Abstand vom Leuchtengehäuse zu Gebäudeteilen muss mind. 50 mm betragen.



h [m]	D [m] 46°	E (0°)
2	1.70	1121
4	3.40	280
6	5.09	125
8	6.79	70
10	8.49	45

LED 4000 K 30 W 2875 lm-h 46° / CIE Flux 97 100 100 100 100 / A80 nach DIN 5040

Technische Daten

Leuchtenlichtstrom	2875 lm-h
Anschlussleistung	30 W
Lichtausbeute	96 lm-h/W
Modullichtstrom	-
Modulleistung	-
Farbstabilität	SDCM 2
Farbwiedergabe	CRI \geq 90
Lichtstromerhalt	L80/B10 bei 50'000 h (25 °C)
Farbtemperatur	4000 K
Energieeffizienzklasse	-

Weitere Angaben

Lichtverteilung	rotationssymmetrisch
Halbwertwinkel	45 ° Flood
BAP Leuchtdichte \geq 65 °	\leq 1000 cd/m ²
Blendungsbewertung UGR längs	22,6
Blendungsbewertung UGR quer	22,6
Betriebsgerät	extern, in Lieferumfang enthalten
Betriebsspannung	230 V AC 50 / 60 Hz
Gewicht	0,8 kg
Photobiologische Sicherheit	Risikogruppe 1 (geringes Risiko)
Zubehör	Für diese Leuchte sind separate Zubehörteile erhältlich. Kontaktieren Sie uns für eine Beratung.

