

QR-Code scannen und auf [www.neuco.ch](http://www.neuco.ch) mehr über diesen Artikel erfahren

**A T3311 52131.B**  
verkehrsweiss RAL 9016  
LED 30 W 2933 lm-h 4000 K  
Konverter schaltbar on/off

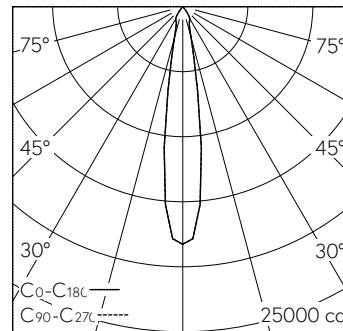


 **IP20**

Deckeneinbauleuchte mit rotations-symmetrischer Lichtverteilung.  
Schutzart IP20  
Schutzklasse II.

COB LED-Baugruppe mit Schutzglas, neutralweiss, CRI $\geq$ 90, mit Kühlkörper Alu stranggepresst, schwarz. Farbstabilität SDCM 2. Reflektor mikrofacettiert aus Aluminium, hochglanz-eloxiert. Reflektorhalterung Polyamid glasfaserverstärkt mit Kühlschlitzen, weiss. Halogenfreie interne Verdrahtung. Verbindungskabel mit Zwischenstecker. Konverter on/off. Anschlussklemme 2x 1,5<sup>2</sup> mit Zugentlastung. Ohne Montagezubehör.  
5 Jahre Garantie.

Lieferung in 2 Verpackungseinheiten. Der Durchmesser des Deckenausschnittes ist abhängig von dem verwendeten Einbauszubehör, der seitliche Abstand vom Leuchtengehäuse zu Gebäudeteilen muss mind. 50 mm betragen.



h [m]	D [m] 17.0°	E (0°)
3	0.90	2030
6	1.79	507
9	2.69	226
12	3.59	127
15	4.48	81

LED 4000 K 30 W 2933 lm-h 17.0° / CIE Flux 100 100 100 100 100 / A80 nach DIN 5...

**Technische Daten**

Leuchtenlichtstrom	2933 lm-h
Anschlussleistung	30 W
Lichtausbeute	98 lm-h/W
Modullichtstrom	-
Modulleistung	-
Farbstabilität	SDCM 2
Farbwiedergabe	CRI $\geq$ 90
Lichtstromerhalt	L80/B10 bei 50'000 h (25 °C)
Farbtemperatur	4000 K
Energieeffizienzklasse	-

**Weitere Angaben**

Lichtverteilung	rotationssymmetrisch
Halbwertwinkel	17° Medium Spot
BAP Leuchtdichte $\geq$ 65°	$\leq$ 1000 cd/m <sup>2</sup>
Blendungsbewertung UGR längs	19,5
Blendungsbewertung UGR quer	19,5
Betriebsgerät	extern, in Lieferumfang enthalten
Betriebsspannung	230 V AC 50 / 60 Hz
Gewicht	0,8 kg
Photobiologische Sicherheit	Risikogruppe 1 (geringes Risiko)
Zubehör	Für diese Leuchte sind separate Zubehörteile erhältlich. Kontaktieren Sie uns für eine Beratung.

