

QR-Code scannen und auf [www.neuco.ch](http://www.neuco.ch) mehr über diesen Artikel erfahren

**A T3311 32031.B**  
verkehrsweiss RAL 9016  
LED 30 W 2726 lm-h 3000 K  
Konverter schaltbar on/off

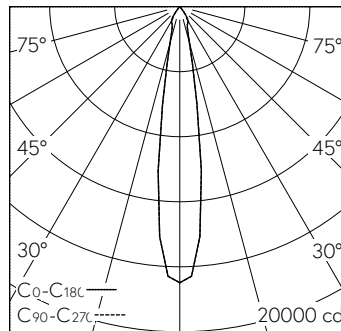


 **IP20**

Deckeneinbauleuchte mit rotations-symmetrischer Lichtverteilung.  
Schutzart IP20  
Schutzklasse II.

COB LED-Baugruppe mit Schutzglas, warmweiss, CRI≥90, mit Kühlkörper Alu stranggepresst, schwarz. Farbstabilität SDCM 2.  
Reflektor mikrofacettiert aus Aluminium, hochglanz-eloxiert.  
Reflektorhalterung Polyamid glasfaser-verstärkt mit Kühlschlitzen, weiss.  
Halogenfreie interne Verdrahtung.  
Einbauring Kunststoff, Verkehrsweiss (RAL 9016), mit Rand für gesägte oder geschnittene Deckenöffnungen.  
Spreizfederbefestigung für Decken 1 bis 28mm.  
Verbindungskabel mit Zwischenstecker.  
Konverter on/off.  
Anschlussklemme 2x 1,5<sup>2</sup> mit Zugentlastung.  
5 Jahre Garantie.

Lieferung in 2 Verpackungseinheiten.  
Der seitliche Abstand vom Leuchtengehäuse zu Gebäudeteilen muss mind. 50 mm betragen.



h [m]	D [m] 17.0°	E (0°)
3	0.90	1887
6	1.79	472
9	2.69	210
12	3.59	118
15	4.48	75

LED 3000 K 30 W 2726 lm-h 17.0° / CIE Flux 100 100 100 100 100 / A80 nach DIN 5...

**Technische Daten**

Leuchtenlichtstrom	2726 lm-h
Anschlussleistung	30 W
Lichtausbeute	91 lm-h/W
Modullichtstrom	-
Modulleistung	-
Farbstabilität	SDCM 2
Farbwiedergabe	CRI ≥ 90
Lichtstromerhalt	L80/B10 bei 50'000 h (25 °C)
Farbtemperatur	3000 K
Energieeffizienzklasse	-

**Weitere Angaben**

Lichtverteilung	rotationssymmetrisch
Halbwertwinkel	17 ° Medium Spot
BAP Leuchtdichte ≥ 65 °	≤ 1000 cd/m <sup>2</sup>
Blendungsbewertung UGR längs	19,3
Blendungsbewertung UGR quer	19,3
Betriebsgerät	extern, in Lieferumfang enthalten
Betriebsspannung	230 V AC 50 / 60 Hz
Gewicht	0,8 kg
Photobiologische Sicherheit	Risikogruppe 1 (geringes Risiko)
Zubehör	Für diese Leuchte sind separate Zubehörteile erhältlich. Kontaktieren Sie uns für eine Beratung.

