

QR-Code scannen und auf [www.neuco.ch](http://www.neuco.ch) mehr über diesen Artikel erfahren

**A T3311 22056.B**  
verkehrsweiss RAL 9016  
LED 30 W 2549 lm-h 2700 K  
DALI-Konverter steuerbar



IP20

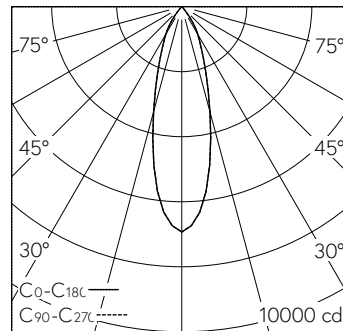
Deckeneinbauleuchte mit rotations-symmetrischer Lichtverteilung.  
Schutzart IP20  
Schutzklasse I.

COB LED-Baugruppe mit Schutzglas, super warmweiss, CRI≥90, mit Kühlkörper Alu stranggepresst, schwarz. Farbstabilität SDCM 2.  
Reflektor mikrofacettiert aus Aluminium, hochglanz-eloxiert.  
Reflektorhalterung Polyamid glasfaserverstärkt mit Kühlschlitzen, weiss.  
Halogenfreie interne Verdrahtung.  
Einbauring Kunststoff, verkehrsweiss (RAL 9016), mit Rand für gesägte oder geschnittene Deckenöffnungen.  
Spreizfederbefestigung für Decken 1 bis 28mm.  
Verbindungskabel mit Zwischenstecker.  
Konverter DALI.  
Anschlussklemme 2x 1,5<sup>2</sup> mit Zugentlastung.

5 Jahre Garantie.

Lieferung in 2 Verpackungseinheiten. Der seitliche Abstand vom Leuchtengehäuse zu Gebäudeteilen muss mind. 50 mm betragen.

PUSH, switchDIM und Touch-DIM® werden nicht unterstützt.



| h [m] | D [m] 30° | E (0°) |
|-------|-----------|--------|
| 2     | 1.07      | 1732   |
| 4     | 2.14      | 433    |
| 6     | 3.22      | 192    |
| 8     | 4.29      | 108    |
| 10    | 5.36      | 69     |

LED 2700 K 30 W 2549 lm-h 30° / CIE Flux 99 100 100 100 100 / A80 nach DIN 5040

**Technische Daten**

|                        |                              |
|------------------------|------------------------------|
| Leuchtenlichtstrom     | 2549 lm-h                    |
| Anschlussleistung      | 30 W                         |
| Lichtausbeute          | 85 lm-h/W                    |
| Modullichtstrom        | -                            |
| Modulleistung          | -                            |
| Farbstabilität         | SDCM 2                       |
| Farbwiedergabe         | CRI ≥ 90                     |
| Lichtstromerhalt       | L80/B10 bei 50'000 h (25 °C) |
| Farbtemperatur         | 2700 K                       |
| Energieeffizienzklasse | -                            |

**Weitere Angaben**

|                              |                                                                                                     |
|------------------------------|-----------------------------------------------------------------------------------------------------|
| Lichtverteilung              | rotationssymmetrisch                                                                                |
| Halbwertwinkel               | 29 ° Medium Flood                                                                                   |
| BAP Leuchtdichte ≥ 65 °      | ≤ 1000 cd/m <sup>2</sup>                                                                            |
| Blendungsbewertung UGR längs | 19                                                                                                  |
| Blendungsbewertung UGR quer  | 19                                                                                                  |
| Betriebsgerät                | extern, in Lieferumfang enthalten                                                                   |
| Betriebsspannung             | 230 V AC/DC 0 / 50 / 60 Hz                                                                          |
| Gewicht                      | 0,8 kg                                                                                              |
| Photobiologische Sicherheit  | Risikogruppe 1 (geringes Risiko)                                                                    |
| Zubehör                      | Für diese Leuchte sind separate Zubehörteile erhältlich.<br>Kontaktieren Sie uns für eine Beratung. |

