



QR-Code scannen und auf www.neuco.ch mehr über diesen Artikel erfahren

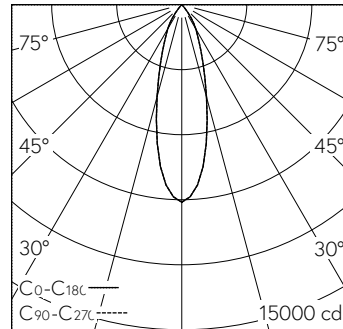
A T3232 52051.C
tiefschwarz RAL 9005
LED 35,1 W 3353 lm-h 4000 K
Konverter schaltbar on/off



IP20

Strahler mit rotationssymmetrischer Lichtverteilung.
Schutzart IP20
Schutzklasse II.

Gehäuse mit integrierten Kühlrippen für optimales Thermomanagement und Gerätebox Aludruckguss, Strukturlack schwarz (RAL 9005).
±92° schwenkbar, 360° drehbar.
LED COB, neutralweiss mit Glasscheibe als Berührungsschutz. CRI≥90. SDCM 2.
Austauschbarer Reflektor, Aluminium mit Mikrofacettierung, hochglanz-eloxiert.
in-track Konverter on/off.
Halogenfreie interne Verdrahtung.
3-Ph-Vorwahladapter, schwarz.
5 Jahre Garantie.



h [m]	D [m] 30°	E (0°)
2	1.07	2279
4	2.14	570
6	3.22	253
8	4.29	142
10	5.36	91

LED 4000 K 35,1 W 3353 lm-h 30° / CIE Flux 99 100 100 100 / A80 nach DIN 5...

Technische Daten

Leuchtenlichtstrom	3353 lm-h
Anschlussleistung	35,1 W
Lichtausbeute	96 lm-h/W
Modullichtstrom	-
Modulleistung	-
Farbstabilität	SDCM 2
Farbwiedergabe	CRI ≥ 90
Lichtstromerhalt	L80/B10 bei 50'000 h (25 °C)
Farbtemperatur	4000 K
Energieeffizienzklasse	-

Weitere Angaben

Lichtverteilung	rotationssymmetrisch
Halbwertwinkel	29 ° Medium Flood
Cut-Off	45 °
BAP Leuchtdichte ≥ 65 °	≤ 1000 cd/m ²
Blendungsbewertung UGR längs	19
Blendungsbewertung UGR quer	19
Betriebsspannung	230 V AC/DC 0 / 50 / 60 Hz
Gewicht	1 kg
Photobiologische Sicherheit	Risikogruppe 1 (geringes Risiko)
Zubehör	Für diese Leuchte sind separate Zubehörteile erhältlich. Kontaktieren Sie uns für eine Beratung.

