



QR-Code scannen und auf [www.neuco.ch](http://www.neuco.ch) mehr über diesen Artikel erfahren

**A T3222 32031.C**  
weissaluminium RAL 9006  
LED 35,1 W 3071 lm-h 3000 K  
Konverter schaltbar on/off



IP20

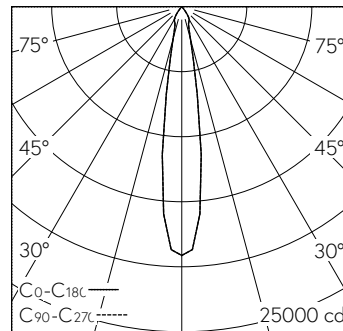
Strahler mit rotationssymmetrischer Lichtverteilung.  
Schutzart IP20  
Schutzklasse II.

Gehäuse mit integrierten Kühlrippen für optimales Thermomanagement und Gerätebox Aludruckguss, Strukturlack silber (RAL 9006).

±92° schwenkbar, 360° drehbar.  
LED COB, warmweiss mit Glasscheibe als Berührungsschutz. CRI≥90. SDCM 2.

Austauschbarer Reflektor, Aluminium mit Mikrofacettierung, hochglanz-eloxiert.  
in-track Konverter on/off.  
Halogenfreie interne Verdrahtung.  
3-Ph-Vorwahladapter, RAL 9005 - tief-schwarz.

5 Jahre Garantie.



h [m]	D [m] 17.0°	E (0°)
3	0.90	2125
6	1.79	531
9	2.69	236
12	3.59	133
15	4.48	85

LED 3000 K 35,1 W 3071 lm-h 17.0° / CIE Flux 100 100 100 100 100 / A80 nach DIN ...

**Technische Daten**

Leuchtenlichtstrom	3071 lm-h
Anschlussleistung	35,1 W
Lichtausbeute	87 lm-h/W
Modullichtstrom	-
Modulleistung	-
Farbstabilität	SDCM 2
Farbwiedergabe	CRI ≥ 90
Lichtstromerhalt	L80/B10 bei 50'000 h (25 °C)
Farbtemperatur	3000 K
Energieeffizienzklasse	-

**Weitere Angaben**

Lichtverteilung	rotationssymmetrisch
Halbwertwinkel	17° Medium Spot
Cut-Off	45°
BAP Leuchtdichte ≥ 65°	≤ 1000 cd/m <sup>2</sup>
Blendungsbewertung UGR längs	19,7
Blendungsbewertung UGR quer	19,7
Betriebsspannung	230 V AC/DC 0 / 50 / 60 Hz
Gewicht	1 kg
Photobiologische Sicherheit	Risikogruppe 1 (geringes Risiko)
Zubehör	Für diese Leuchte sind separate Zubehörteile erhältlich. Kontaktieren Sie uns für eine Beratung.

