



QR-Code scannen und auf [www.neuco.ch](http://www.neuco.ch) mehr über diesen Artikel erfahren

**A T3212 52041.C**  
verkehrsweiss RAL 9016  
LED 35,1 W 3319 lm-h 4000 K  
Konverter schaltbar on/off



IP20

Strahler mit rotationssymmetrischer Lichtverteilung.  
Schutzart IP20  
Schutzklasse II.

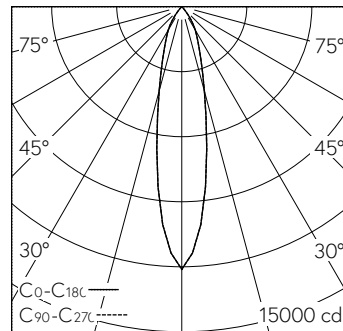
Gehäuse mit integrierten Kühlrippen für optimales Thermomanagement und Gerätebox Aludruckguss, Strukturlack weiss (RAL 9016).

±92° schwenkbar, 360° drehbar.  
LED COB, neutralweiss mit Glasscheibe als Berührungsschutz. CRI≥90. SDCM 2.

Austauschbarer Reflektor, Aluminium mit Mikrofacettierung, hochglanz-eloxiert.

in-track Konverter on/off.  
Halogenfreie interne Verdrahtung.  
3-Ph-Vorwahladapter, weiss.

5 Jahre Garantie.



h [m]	D [m] 22°	E (0°)
3	1.17	1346
6	2.33	337
9	3.50	150
12	4.67	84
15	5.83	54

LED 4000 K 35,1 W 3319 lm-h 22° / CIE Flux 99 100 100 100 100 / A80 nach DIN 5040

**Technische Daten**

Leuchtenlichtstrom	3319 lm-h
Anschlussleistung	35,1 W
Lichtausbeute	95 lm-h/W
Modullichtstrom	-
Modulleistung	-
Farbstabilität	SDCM 2
Farbwiedergabe	CRI ≥ 90
Lichtstromerhalt	L80/B10 bei 50'000 h (25 °C)
Farbtemperatur	4000 K
Energieeffizienzklasse	-

**Weitere Angaben**

Lichtverteilung	rotationssymmetrisch
Halbwertwinkel	22 ° Medium
Cut-Off	45 °
BAP Leuchtdichte ≥ 65 °	≤ 1000 cd/m <sup>2</sup>
Blendungsbewertung UGR längs	20,3
Blendungsbewertung UGR quer	20,3
Betriebsspannung	230 V AC/DC 0 / 50 / 60 Hz
Gewicht	1 kg
Photobiologische Sicherheit	Risikogruppe 1 (geringes Risiko)
Zubehör	Für diese Leuchte sind separate Zubehörteile erhältlich. Kontaktieren Sie uns für eine Beratung.

