



QR-Code scannen und auf www.neuco.ch mehr über diesen Artikel erfahren

A T3211 52056.B
verkehrsweiss RAL 9016
LED 41,4 W 3829 lm-h 4000 K
DALI-Konverter steuerbar



IP20

Strahler mit rotationssymmetrischer Lichtverteilung.
Schutzart IP20
Schutzklasse II.

Gehäuse mit integrierten Kühlrippen für optimales Thermomanagement und Gerätebox Aludruckguss, Strukturlack weiss (RAL 9016).

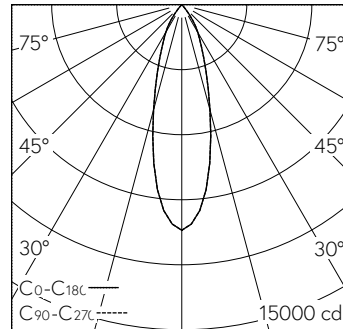
±92° schwenkbar, 360° drehbar.
LED COB, neutralweiss mit Glasscheibe als Berührungsschutz. CRI≥90. SDCM 2.

Austauschbarer Reflektor, Aluminium mit Mikrofacettierung, hochglanz-eloxiert.

in-track Konverter DALI.
Halogenfreie interne Verdrahtung.
DALI Vorwahladapter, weiss.

5 Jahre Garantie.

PUSH, switchDIM und Touch-DIM® werden nicht unterstützt.



h [m]	D [m] 30°	E (0°)
3	1.61	1156
6	3.22	289
9	4.82	128
12	6.43	72
15	8.04	46

LED 4000 K 41,4 W 3829 lm-h 30° / CIE Flux 99 100 100 100 100 / A80 nach DIN 5...

Technische Daten

Leuchtenlichtstrom	3829 lm-h
Anschlussleistung	41,4 W
Lichtausbeute	92 lm-h/W
Modullichtstrom	-
Modulleistung	-
Farbstabilität	SDCM 2
Farbwiedergabe	CRI ≥ 90
Lichtstromerhalt	L80/B10 bei 50'000 h (25 °C)
Farbtemperatur	4000 K
Energieeffizienzklasse	-

Weitere Angaben

Lichtverteilung	rotationssymmetrisch
Halbwertwinkel	29 ° Medium Flood
Cut-Off	45 °
BAP Leuchtdichte ≥ 65 °	≤ 1000 cd/m ²
Blendungsbewertung UGR längs	20,4
Blendungsbewertung UGR quer	20,4
Betriebsspannung	230 V AC 50 / 60 Hz
Gewicht	1 kg
Photobiologische Sicherheit	Risikogruppe 1 (geringes Risiko)
Zubehör	Für diese Leuchte sind separate Zubehörteile erhältlich. Kontaktieren Sie uns für eine Beratung.

