



QR-Code scannen und auf www.neuco.ch mehr über diesen Artikel erfahren

A T3133 22066.B
tiefschwarz RAL 9005
LED 24,7 W 2120 lm-h 2700 K
DALI-Konverter steuerbar



IP20

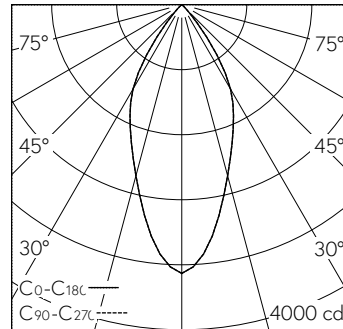
Strahler mit rotationssymmetrischer Lichtverteilung.
Schutzart IP20
Schutzklasse I.

Gehäuse mit integrierten Kühlrippen für optimales Thermomanagement und Gerätebox Aludruckguss, Strukturlack schwarz (RAL 9005).
±92° schwenkbar, 360° drehbar.
LED COB, super warmweiss mit Glasscheibe als Berührungsschutz. CRI≥90. SDCM 2.
Austauschbarer Reflektor, Aluminium mit Mikrofacettierung, hochglanz-eloxiert.

Konverter DALI in Gerätebox.
Halogenfreie interne Verdrahtung.
DALI Vorwahladapter, schwarz.

5 Jahre Garantie.

PUSH, switchDIM und Touch-DIM® werden nicht unterstützt.



h [m]	D [m] 46°	E (0°)
2	1.70	826
4	3.40	207
6	5.09	92
8	6.79	52
10	8.49	33

LED 2700 K 24,7 W 2120 lm-h 46° / CIE Flux 97 100 100 100 100 / A80 nach DIN 5040

Technische Daten

Leuchtenlichtstrom	2120 lm-h
Anschlussleistung	24,7 W
Lichtausbeute	86 lm-h/W
Modullichtstrom	-
Modulleistung	-
Farbstabilität	SDCM 2
Farbwiedergabe	CRI ≥ 90
Lichtstromerhalt	L80/B10 bei 50'000 h (25 °C)
Farbtemperatur	2700 K
Energieeffizienzklasse	-

Weitere Angaben

Lichtverteilung	rotationssymmetrisch
Halbwertwinkel	45 ° Flood
BAP Leuchtdichte ≥ 65 °	≤ 1000 cd/m ²
Blendungsbewertung UGR längs	21,6
Blendungsbewertung UGR quer	21,6
Betriebsspannung	230 V AC/DC 0 / 50 / 60 Hz
Gewicht	1,3 kg
Photobiologische Sicherheit	Risikogruppe 1 (geringes Risiko)
Zubehör	Für diese Leuchte sind separate Zubehörteile erhältlich. Kontaktieren Sie uns für eine Beratung.

